

## "LE MANS" PROTOTYPE ("LM" P1 & "LM" P2) Règlement Technique pour Prototype Technical Regulations for Prototype

### ART. 1 - DEFINITIONS

1.1 – « LE MANS » PROTOTYPE (« LM »P) est une voiture de compétition sans minimum de production exigé et répondant aux prescriptions concernant :

- a/ Les mesures de sécurité publiées par la FIA ;
- b/ Le règlement technique de L'AUTOMOBILE CLUB DE L'OUEST (ACO) ;

1.1.1. – La catégorie « LE MANS » PROTOTYPE comprend :

- a/ « LE MANS » PROTOTYPE 1 (« LM »P1) : voiture ouverte ou fermée (\*) ;
- b/ « LE MANS » PROTOTYPE 2 (« LM »P2) : voiture ouverte ou fermée (\*) ;

(\*) Les voitures fermées doivent avoir un pare-brise et une porte de chaque côté.

1.1.2. – Techniques non conventionnelles :

Les voitures dont les caractéristiques techniques sont considérées comme non habituelles en compétition peuvent être admises :

- a/ Sur la base de règlements spécifiques établis par l'A.C.O. afin de respecter l'équilibre des performances entre les voitures ;
- b/ A condition de respecter les règles établies par l'administration et par l'ASN du pays dans lequel l'épreuve est organisée ;

### 1.2 - Fiche d'homologation :

1.2.1 - Les prototypes "LM" P doivent correspondre à la fiche d'homologation remplie par le constructeur et validée après inspection effectuée par l'ACO. Le constructeur devra régler à l'ACO tous les frais occasionnés par l'homologation de la voiture

1.2.2 - Modifications : Les caractéristiques mentionnées dans la Fiche d'homologation et tous les éléments aérodynamiques de la voiture peuvent être changés par le constructeur de la voiture seulement et avec l'accord de l'ACO.

1.2.3 - Une fois la Fiche d'homologation agréée par l'ACO, le constructeur devra en donner une copie au propriétaire de chaque voiture vendue après avoir complété la première page (numéro de châssis, nom et coordonnées du propriétaire).

1.2.4 - Une voiture ne peut être présentée aux Vérifications Techniques avant une épreuve si elle n'a pas été homologuée par l'ACO.

1.2.5 - La Fiche d'Homologation de la voiture doit être présentée par le concurrent lors des vérifications techniques.

### 1.3 - Eléments mécaniques

Tous les éléments nécessaires à la propulsion, à la suspension, à la direction et au freinage, ainsi que tous les accessoires, mobiles ou non, qui sont nécessaires à leur fonctionnement normal.

### 1.4 - Structure principale / Châssis

Partie entièrement suspendue de la structure du véhicule, à laquelle les charges de suspension et/ou des ressorts sont transmises, s'étendant longitudinalement de la fixation de suspension sur le châssis la plus en avant à la fixation de suspension sur le châssis la plus en arrière.

Les composants mécaniques ne font pas partie de la structure principale même s'ils sont complètement ou partiellement porteurs.

### 1.5 - Carrosserie :

1.5.1 - La carrosserie concerne les parties suspendues de la voiture léchées par l'air extérieur à l'exception des parties liées au fonctionnement mécanique du moteur, de la transmission et des trains roulants.

1.5.2 - Vue de dessus (vue en plan), de côté (élévation), de l'avant (face) et de l'arrière, la carrosserie ne doit pas

### ART. 1 - DÉFINITIONS

1.1 - "LE MANS" PROTOTYPE ("LM" P / "LM" GTP) is a racing car with no production minimum required and meeting the prescriptions regarding :

- a/ The safety regulations issued by FIA ;
- b/ The Technical Regulations issued by the AUTOMOBILE CLUB DE L'OUEST (ACO).

1.1.1. - "LE MANS" PROTOTYPE category includes :

- a/ "LE MANS" PROTOTYPE 1 ("LM" P1) : open or closed (\*) car.
- b/ "LE MANS" PROTOTYPE 2 ("LM" P2) : open or closed (\*) car.

(\*) Closed car must have a windscreen and one door on each side ;

1.1.2. - Non conventional specifications :

Cars the specifications of which are considered today as unusual in motor racing may be eligible :

- a/ On the basis of special regulations made by the ACO so as to maintain the balance of performance between the cars.
- b/ Provided the rules established by the administration and by the ASN of the country where the event is organised are respected.

### 1.2 - Homologation Form :

1.2.1 - Prototypes "LM" P and "LM" GTP cars shall comply with the homologation form filled by the manufacturer and agreed after the inspection carried out by the ACO. The manufacturer will have to pay to the ACO all the expenses for the homologation of the car.

1.2.2 - Modifications : the specifications listed in the Homologation Form and all the aerodynamic elements of the car can be changed only by the car manufacturer and with the ACO agreement.

1.2.3 - Once the Homologation Form has been agreed by ACO, the manufacturer shall give a copy of it to the owner of every car sold after filling the first page (chassis number, name and address of the owner)

1.2.4 - A car is not permitted to undergo scrutineering before taking part in an event if it has not been homologated by the ACO.

1.2.5 - The Homologation form must be presented by the competitor during scrutineering.

### 1.3 - Mechanical components

All those necessary for the propulsion, suspension, steering and braking, as well as all accessories, whether moving or not, which are necessary for their normal working.

### 1.4 - Main structure / Chassis

Entirely sprung part of the structure of the vehicle, to which all the suspension and/or spring loads are transmitted, extending longitudinally from the foremost suspension mounting point on the chassis to the rearmost suspension mounting point on the chassis. Mechanical components are not part of the main structure even if they are fully or partially load-bearing.

### 1.5 - Bodywork :

1.5.1 - The bodywork concerns all entirely sprung parts of the car in contact with the external air stream apart from parts in relation to the mechanical functioning of the engine, of the drive train and of the running gears.

1.5.2 - As viewed from above (plan view), in side elevation, from the front and from the rear, the bodywork must not allow

permettre de voir les éléments mécaniques, sauf autorisation explicite par le présent règlement.

**1.5.3** - Les éléments mobiles lorsque la voiture est en mouvement sont interdits.

#### **1.6 - Prises d'air :**

**1.6.1** - Les prises d'air font partie de la carrosserie.

**1.6.2** - Si les prises d'air ou les sorties d'air permettent de voir les parties mécaniques, elles doivent être munies de persiennes ou d'un grillage avec mailles de 10 mm environ (à l'appréciation des Commissaires Techniques).

#### **1.7 - Poids :**

**1.7.1** - A l'exception de la pesée effectuée pendant les séances d'essais, c'est le poids de la voiture sans pilote et sans carburant à bord.

**1.7.2** - La voiture doit respecter le poids minimum à tout moment de l'épreuve. La vérification du poids des pièces qui auraient pu être remplacées durant l'épreuve est à la discrétion des commissaires techniques.

#### **1.8 - Habitable :**

Volume intérieur de la voiture réservé au pilote et au passager.

##### ● **Voiture fermée :**

**1.8.1** - L'habitable est le volume intérieur de la structure principale délimité par le pavillon, le plancher, les portes, les parties latérales, les parties vitrées et les cloisons avant et arrière.

#### **1.9 - Marque :**

**1.9.1** - Une marque automobile correspond à une voiture complète.

**1.9.2** - Le nom du constructeur du châssis doit toujours précéder le nom du constructeur du moteur s'il est différent.

#### **1.10 - Systèmes électroniques :**

**1.10.1** - Sont interdits les fonctions et systèmes de contrôle automatiques ou électroniques concernant : châssis, transmissions automatiques ou semi-automatiques, embrayages, différentiels, réglage d'amortisseurs, de suspension, de niveau du véhicule ou d'assiette, direction sur les 4 roues, etc.

**1.10.2** - Un contacteur électrique simple à boucle ouverte, non automatique, actionné par le pilote et agissant sur un ou plusieurs système(s) n'est pas considéré comme un contrôle électronique.

**1.10.3** - Un système de contrôle électronique à boucle fermée est un système dans lequel :

- Une valeur réelle (variable contrôlée) est surveillée de façon continue ;
- Le signal retourné ("feed back") est alors comparé à une valeur attendue (variable de référence) ;
- Le système est ensuite ajusté automatiquement en fonction du résultat de cette comparaison.

**1.10.4** - Sauf si spécifié dans le présent règlement et à l'exception des systèmes assurant la gestion du moteur tout système de ce type est interdit.

Un système de contrôle de motricité agissant exclusivement sur le moteur est autorisé.

#### **1.11 - Télémétrie :**

Sont autorisés, à l'exception de tout autre procédé :

- Les messages lisibles sur le panneau de signalisation.
- Les signaux gestuels faits par le pilote.
- Les transmissions de données de la voiture vers le stand (une seule direction).
- Les signaux de déclenchement de début ou de fin de tour ("lap trigger") :
  - Les transmetteurs (lap triggers) doivent être autonomes et non reliés au stand (fil, câble, fibre optique, etc) ;
  - Ces transmetteurs ne doivent servir qu'à marquer les tours.
- Les communications verbales bidirectionnelles entre le stand et le pilote.

● L'utilisation de tout autre système de communication n'est possible qu'avec l'autorisation et sous le contrôle de

mechanical components to be seen, unless explicitly authorised by the present regulations.

**1.5.3** - Movable bodywork parts/elements are forbidden when the car is in motion.

#### **1.6 - Air intakes :**

**1.6.1** - Air intakes are part of the bodywork.

**1.6.2** - If air intakes or air extractors make mechanical parts visible, they must be fitted with louvres or mesh about 10 mm (to Scrutineers' appreciation).

#### **1.7 - Weight :**

**1.7.1** - Except for the weighing procedure used during the practice sessions, it is the weight of the car with no driver and no fuel on board.

**1.7.2** - The car must comply with the minimum weight at all times throughout the event. The checking of the weight of any part that may have been replaced during the event is at the discretion of the scrutineers.

#### **1.8 - Cockpit :**

Internal volume of the car to accommodate the driver and the passenger.

##### ● **Closed car :**

**1.8.1** - The cockpit is the internal volume inside the main structure which is defined by the top of the car, the floor, the doors, the side panels, the glass areas and the front and rear bulkheads.

#### **1.9 Automobile Make :**

**1.9.1** - An automobile make corresponds to a complete car.

**1.9.2** - The name of the chassis manufacturer shall always precede the name of the engine manufacturer if different.

#### **1.10 - Electronic systems :**

**1.10.1** - Any automatic or electronic control system or function is forbidden : chassis control, automatic or semi-automatic transmissions, clutches, final drive differential system, shock absorbers, suspension or ride height adjustment, four wheel steering, etc.

**1.10.2** - A simple open-loop non automatic electrical switch activated by the driver acting on one or more system(s) is not considered to be an electronic control.

**1.10.3** - A closed-loop electronic control system is a system in which :

- An actual value (controlled variable) is continuously monitored ;
- The "feed back" signal is compared with a desired value (reference variable) ;
- The system is then automatically adjusted according to the result of that comparison.

**1.10.4** - Unless specified in these regulations and apart from engine monitoring systems, no such system is permitted. A traction control system operating exclusively on the engine is authorised.

#### **1.11 - Telemetry :**

Apart from any other process, are permitted :

- Legible messages on a signaling pit board.
- The driver's body movements.
- Telemetry signals from the car to the pits (one direction).
- "Lap trigger" signals for the start or the end of a lap :
  - Lap marker transmitters (lap triggers) must be autonomous and not connected to any pit equipment (wires, cable, optical fibers, etc.) ;
  - The only function of these transmitters is to mark the laps.
- Two way verbal communications between the driver and his pit.

● The use of any other communication device is only permitted after the agreement and under the control of the Organiser.

l'Organisateur.

### 1.12 – Carters principaux de boîte de vitesses et de différentiel :

Carters qui reçoivent ou transmettent des efforts du/au châssis ou de/à tout élément mécanique autre que ceux appartenant à la boîte de vitesses ou au différentiel.

## ART. 2 - REGLEMENT

**2.1** - Ce qui n'est pas autorisé par l'Automobile Club de l'Ouest est interdit. L'éligibilité d'une voiture est de la compétence exclusive de l'ACO.

**2.2** - Les modifications dictées par la sécurité peuvent être applicables sans préavis et sans délai.

### 2.3 - Conformité au règlement

Il est du devoir de chaque concurrent de prouver aux Commissaires Techniques et aux Commissaires Sportifs que sa voiture est en conformité avec ce règlement dans son intégralité à tout moment de l'épreuve.

### 2.4 - Mesures

Toutes les mesures doivent être effectuées lorsque la voiture est immobilisée sur une surface plane horizontale.

### 2.5 - Matériau

L'utilisation de matériau métallique dont le module d'élasticité spécifique est supérieur à 40 GPa/g/cm<sup>3</sup> est interdite.

L'emploi de tôle en alliage de magnésium d'une épaisseur inférieure à 3 mm est interdit.

Les pièces en titane sont autorisées mais elles ne doivent pas comporter de soudure si elles font partie de la suspension, de la direction ou du système de freinage.

## ART. 3 - CARROSSERIE & DIMENSIONS

### 3.1 - Dimensions :

A l'exception de ce qui est permis à l'Art. 3.6 ci-après, les dimensions intérieures et extérieures (longueur, largeur, empattement, pare-brise, fenêtres, etc.) et la forme générale des éléments de carrosserie doivent correspondre à la fiche d'homologation de l'A.C.O.

#### 3.1.1 - Dimensions :

- a/ Empattement : Libre mais il doit être identique à celui indiqué sur la fiche d'homologation de l'A.C.O.
- b/ Longueur hors tout : 4650 mm maximum (aileron compris)
- c/ Largeur hors tout : 2000 mm maximum
- d/ Hauteur : aucune partie de la carrosserie ne doit se trouver à plus de 1030 mm au-dessus de la surface de référence (cf. Art. 3.5.1), à l'exception du carénage de la structure anti-tonneau arrière qui peut être à un maximum de 10 mm au dessus de la structure anti-tonneau arrière.

#### 3.1.2 - Porte-à-faux :

- a/ Le porte-à-faux avant est limité à 1000 mm.
- b/ Le porte-à-faux arrière est limité à 750 mm (aileron arrière compris).

### 3.2 - Portes :

#### 3.2.1- Voiture fermée :

- a/ Les portes doivent permettre un accès normal dans l'habitacle par l'ouverture prévue à l'article 14.1.5.b.7 ;
  - b/ Les systèmes d'ouverture (charnières) et de verrouillage (serrures) doivent être conçus pour retirer rapidement la porte complète en cas d'urgence aussi bien de l'intérieur que de l'extérieur de l'habitacle.
- Ils nécessitent un accord préalable écrit de l'ACO ;

### 3.3 - Pare-brise & Vitrages :

#### 3.3.1 - Voiture ouverte : pare-brise facultatif.

#### 3.3.2 - Voiture fermée :

- a/ Pare-brise : obligatoire, d'une seule pièce en verre feuilleté ou en matériau équivalent agréé par l'ACO :  
Le bord supérieur du pare-brise doit être :  
- plus bas que le point le plus haut du toit (prise d'air

### 1.12 – Main casings of gearbox and differential :

Casings that receive or transmit loads from/to the chassis or from/to mechanical elements other than those which are part of the gearbox or the differential.

## ART. 2 – REGULATIONS

**2.1** - What is not expressly permitted by the Automobile Club de l'Ouest is prohibited. Eligibility of a car is within the exclusive competence of the ACO.

**2.2** - Changes made on grounds of safety may be enforced without notice and immediately.

### 2.3 - Compliance with the regulations

It is the duty of each competitor to satisfy the Scrutineers and the Stewards of the Meeting that his car complies with these regulations in their entirety at all times during an event.

### 2.4 - Measurements

All measurements must be made while the car is stationary on a flat horizontal surface.

### 2.5 - Material

The use of a metallic material which has a specific yield modulus greater than 40 GPa/g/cm<sup>3</sup> is forbidden.

The use of magnesium sheet less than 3 mm thick is forbidden.

The use of parts made from titanium is authorised, but welding is forbidden for parts of the suspension, steering or braking systems.

## ART. 3 - BODYWORK & DIMENSIONS

### 3.1 - Dimensions :

Except what is permitted by Art. 3.6 below, inside and outside measurements (length, width, overhangs, wheelbase, windscreen, windows, etc.) and the general shape of the bodywork elements must be maintained as in the A.C.O. homologation form.

#### 3.1.1 - Dimensions :

- a/ Wheelbase : Free but it must be identical to that registered in the A.C.O. homologation form.
- b/ Overall length : 4650 mm maximum (rear wing included)
- c/ Overall width : 2000 mm maximum
- d/ Height : no part of the bodywork is permitted to be more than 1030 mm above the reference surface (See Art. 3.5.1), except the rear rollover structure fairing that may be 10 mm maximum above the rear rollover structure.

#### 3.1.2 - Overhangs :

- a/ The front overhang is limited to 1000 mm.
- b/ The rear overhang is limited to 750 mm (including the rear wing).

### 3.2 - Doors :

#### 3.2.1 - Closed car :

- a/ Doors must provide a normal access to the cockpit through the opening specified in article 14.1.5.b.7 ;
  - b/ Opening (hinges) or locking (locks) devices must be designed to allow a quick release of the entire door in case of emergency from the interior as from the exterior of the cockpit.
- They need a prior written agreement from the ACO ;

### 3.3 - Windscreen & Glass areas :

#### 3.3.1 - Open car : windscreen optional.

#### 3.3.2 - Closed car :

- a/ Windscreen : mandatory, made of one piece laminated glass or equivalent material approved by the ACO :  
The upper edge of the windscreen must be :  
- lower than the highest point of the roof (excluding the air

non comprise) ;  
 - à 920 mm de hauteur minimum par rapport à la surface de référence (voir article 3.5.1) sur une largeur minimum de 300 mm.

b/ Vitrages :

b.1 - Les vitres latérales en poly carbonate sont autorisées ;

b.2 - En vue de côté, le périmètre de la partie transparente des vitres latérales doit permettre d'inclure un rectangle de 300 mm (perpendiculairement à la surface de référence) x 500 mm (parallèlement à la surface de référence).

La base de ce rectangle doit être à une hauteur minimale de 500 mm par rapport à la surface de référence.

b.3 - Des fixations de sécurité supplémentaires sont recommandées ;

b.4 - Une ouverture (persienne) de 40 cm<sup>2</sup> minimum pour extraire l'air de l'habitacle doit être ménagée sur la partie arrière de chaque vitre latérale. Des prises d'air sont permises uniquement pour la ventilation de l'habitacle et à condition de ne pas nuire à la visibilité du pilote.

### 3.4 - Carrosserie :

#### 3.4.1 -

a/ En vue de côté :

La carrosserie doit recouvrir toute la circonférence des roues complètes (roues et pneumatiques) au-dessus des axes d'essieux, sans vide ou découpe de la carrosserie ;

Les passages de roues doivent être ouverts exclusivement du côté extérieur ;

• Toute la zone située :

- entre un plan vertical et transversal situé à 415 mm en arrière de l'axe d'essieu avant et un plan vertical et transversal situé à 415 mm en avant de l'axe d'essieu arrière,

- jusqu'à une hauteur de 400 mm par rapport à la surface de référence, doit être entièrement couverte par un ou plusieurs éléments de carrosserie.

Toute partie visible de ce ou ces éléments ne doit pas être en retrait de plus de 150 mm par rapport à la largeur hors tout de la carrosserie (mesure horizontale).

b/ En vue de l'arrière :

Les parties mécaniques ne doivent pas être visibles au-dessus d'un plan horizontal passant par l'axe d'essieu arrière.

Si c'est le cas, un grillage à mailles d'environ 10 mm ou des persiennes sont obligatoires.

La partie arrière de la carrosserie doit comporter deux plaques transversales perpendiculaires à la surface de référence.

Elles doivent :

- être conformes au dessin n°5 ;

- être situées à l'extrémité arrière de la carrosserie ;

- avoir une épaisseur constante minimale de 10 mm et leurs bords peuvent comporter un arrondi de rayon minimum constant de 5 mm.

**- être fixées rigidement à la carrosserie.**

c/ En vue de dessus :

• Toute la zone située :

- entre un plan vertical et transversal situé à 415 mm en arrière de l'axe d'essieu avant et l'extrémité avant de l'ouverture de l'habitacle définie à l'article 14.1.5,

- sur une largeur minimale égale à la largeur hors tout de la carrosserie moins 300 mm, répartie symétriquement par rapport à l'axe longitudinal de la voiture,

doit être entièrement couverte par un ou plusieurs éléments de carrosserie.

Toute partie visible de ce ou ces éléments doit être à une hauteur minimale de 200 mm par rapport à la surface de référence, (voir article 3.5.1).

• Toute la zone située :

- entre l'extrémité avant de l'ouverture de l'habitacle et un plan vertical et transversal situé à 415 mm en

inlet) ;

- at a minimum of 920 mm in height from the reference surface (see article 3.5.1) over a minimum width of 300 mm.

b/ Glass areas :

b.1 - Side windows made of polycarbonate are permitted ;

b.2 - Viewed from the side, the perimeter of the transparent area of the side windows must allow the fitting of a 300 mm (perpendicular to the reference surface) x 500 mm (parallel to the reference surface) rectangle.

The base of this rectangle must be at a minimum height of 500 mm from the reference surface.

b.3 - Additional fasteners are recommended ;

b.4 - An opening (louvre) of 40 cm<sup>2</sup> minimum for extracting air from the cockpit must be made on the rear part of each side window. Air intakes are allowed only for the ventilation of the cockpit and on condition that they do not reduce the visibility of the driver.

### 3.4 - Bodywork :

#### 3.4.1 -

a/ As viewed from the side :

It must cover the whole circumference of the complete wheels (wheels and tyres) above the axle centrelines level with no empty space or cut-out in the bodywork :

Wheel arches must be open exclusively as viewed from outside.

• The complete area situated :

-between a vertical and transversal plane 415 mm rearward of the front axle centreline and a vertical and transversal plane 415 mm forward of the rear axle centreline,

- up to a height of 400 mm from the reference surface, must be completely covered by one or several bodywork elements.

All visible part of this or these elements must not be set back more than 150 mm from the overall width of the bodywork (horizontal measurement).

b/ As viewed from the rear :

Mechanical components must not be visible above the horizontal plane passing through the axle centreline :

If this is the case, a wire mesh about 10 mm or louvres are mandatory.

The rear part of the bodywork must be fitted with two transversal plates perpendicular to the reference surface.

They must :

- comply with drawing n°5 ;

- be situated at the rear end of the bodywork ;

- have a minimum constant thickness of 10 mm and their edges may be rounded with a minimum constant radius of 5 mm.

**- Be strongly attached to the bodywork.**

c/ As viewed from above :

• The complete area situated :

- between a vertical and transversal plane 415 mm rearward of the front axle centreline and the front end of the cockpit opening defined in article 14.1.5,

- over a minimum width equal to the overall width of the bodywork minus 300 mm, distributed symmetrically about the longitudinal centreline of the car, must be completely covered by one or several bodywork elements.

All visible parts of this or these elements must be at a minimum height of 200 mm from the reference surface (see article 3.5.1).

• The complete area situated :

- between the front end of the cockpit opening and a vertical and transversal plane 415 mm forward of the rear axle centreline,

- over a minimum width equal to the overall width of the bodywork minus 300 mm, distributed symmetrically about the longitudinal centreline of the car, must be completely covered by one or several bodywork elements.

avant de l'axe d'essieu arrière,  
- sur une largeur minimale égale à la largeur hors tout de la carrosserie moins 300 mm, répartie symétriquement par rapport à l'axe longitudinal de la voiture,  
doit être entièrement couverte par un ou plusieurs éléments de carrosserie.

A l'exception de l'ouverture du cockpit (voitures ouvertes seulement), toute partie visible de ce ou ces éléments doit être à une hauteur minimale de 400 mm par rapport à la surface de référence, (voir article 3.5.1).

**3.4.2** - Les capots moteur doivent avoir au moins deux fixations de sécurité, clairement signalées (flèches rouges ou toute autre couleur contrastée).

**3.4.3** - L'ouverture des capots moteur doit être possible sans outillage.

**3.4.4** - Les raccords de carrosserie au voisinage des systèmes de remplissage de carburant doivent empêcher toute fuite dans le compartiment moteur ou dans l'habitacle.

**3.4.5 - Prises d'air :**

- a/ Elles doivent respecter l'article 3.4.1 ci-dessus ;
- b/ Elles ne doivent pas dépasser le contour de la carrosserie vue de dessus ;
- c/ Elles ne doivent pas faire saillie de plus de 150 mm (200 mm pour les prises d'air moteur) sur la surface de la carrosserie :
  - Mesure verticale entre le point le plus élevé de l'ouverture de la prise d'air et un élément de carrosserie horizontal mesurant au moins 100 mm de large transversalement.

d/ **Voiture fermée :**

Sur le toit, délimité par la ligne supérieure du pare-brise, des vitres latérales, la (les) prise(s) d'air doit (doivent) :

- d.1 - Se trouver en arrière du point le plus élevé du pare-brise ;
- d.2 - Etre intégrée(s) à la courbure du toit.

**3.4.6 - Sorties d'air :**

- a/ Elles doivent respecter l'article 3.4.1 ci-dessus ;
- b/ Elles ne doivent pas dépasser le contour de la carrosserie vue de dessus ;
- c/ Elles sont obligatoires au-dessus des roues avant sans faire saillie de plus de 20 mm (persiennes) :
  - Surface totale des ouvertures : 160 cm<sup>2</sup> (25 sq. in.) minimum de chaque côté.

### 3.5 – Dessous de la voiture :

En arrière de l'axe d'essieu avant et à l'exception du patin (cf. Art. 3.5.6), aucune partie entièrement suspendue de la voiture ne doit se trouver en dessous de la surface de référence, du diffuseur arrière et des parties latérales (y compris les bords arrondis), définis ci-dessous.

Seules sont autorisées les découpes minimales correspondant aux mouvements des roues et des éléments de suspension (débattement et braquage), au passage des crics pneumatiques, **aux capteurs pour la mesure de la garde au sol (LMP1 seulement)**, aux trappes de visite fermées (opérations d'entretien) et au tube d'évacuation du trop plein de carburant.

**3.5.1 – Surface de référence :**

Une surface de référence, plane, continue, rigide et conforme au dessin n°1, est obligatoire en dessous de la voiture.

- a/ Elle doit devenir partie intégrante de la structure principale / cellule de survie (monocoque) au minimum sur une surface rectangulaire mesurant 800 mm (sens longitudinal) x 900 mm (sens transversal) ;
- b/ La face inférieure de cette surface sert de référence pour mesurer les cotes verticales.
- c/ Les arrêtes communes au diffuseur arrière et à ses panneaux verticaux (cf. Art. 3.5.2) ainsi qu'aux parties latérales (cf. Art. 3.5.3), peuvent être arrondies par un rayon maximum de 10 mm. Le bord à l'avant peut être arrondi par un rayon de 5 mm maximum.
- d/ La surface de référence ne doit pas être visible vue de dessus. Les éléments de carrosserie épousant le

With exception of the cockpit opening (open cars only), all visible parts of this or these elements, must be at a minimum height of 400 mm from the reference surface (see article 3.5.1).

**3.4.2** - Engine covers must be fitted with two safety fasteners as a minimum, both clearly indicated (red arrows or any other contrasting colour).

**3.4.3** - It must be possible to remove the engine covers without the use of tools.

**3.4.4** - Bodywork joints in the vicinity of the refuelling coupling systems must be designed so as to prevent any leakage into the engine compartment or into the cockpit.

**3.4.5 - Air intakes :**

- a/ They must comply with article 3.4.1 above.
- b/ They must not protrude beyond the perimeter of the bodywork as viewed from above ;
- c/ They must not protrude more than 150 mm (200 mm for the engine air intakes) over the surface of the bodywork:
  - Measurement made vertically from the highest point of the air intake opening down to a horizontal bodywork element at least 100 mm wide across.
- d/ **Closed car :**  
On the top of the car, area defined by the upper line of the windscreen, the side windows and the rear window (\*), air intake(s) must :
  - d.1 - Be located aft the highest point of the windscreen ;
  - d.2 - Be integrated into the curved line of the roof.

**3.4.6 - Air extractors :**

- a/ They must comply with article 3.4.1 above.
- b/ They must not protrude beyond the perimeter of the bodywork, viewed from above ;
- c/ They are mandatory above the front wheels without protruding more than 20 mm (louvers) :
  - Total area of the openings : 25 sq. in. (160 cm<sup>2</sup>) as a minimum on each side.

### 3.5 – Underside of the car :

Rearward of the front axle centreline and except for the skid block (cf. Art. 3.5.6), no entirely sprung part must protrude beyond the reference surface, the rear diffuser and the lateral parts (included the rounded sides), as defined below.

The only openings permitted are the minimum gaps necessary for wheel and suspension part movements (suspension travel and steering), air jack holes, **sensors for measuring the ground clearance (LMP1 only)**, closed hatches (maintenance operations) and the overflow fuel pipe.

**3.5.1 - Reference surface**

A reference surface, flat, continuous, rigid and complying with drawing n°1 is mandatory underneath the car.

- a/ It must become an integral part of the main structure/survival cell (tub) as a minimum over a rectangular area the measurements of which are 800 mm (longitudinally) x 900 mm (across) ;
- b/ The underneath of the reference surface will serve as a reference for checking all vertical height measurements.
- c/ The edges common to the rear diffuser and its vertical panels (Cf. Art. 3.5.2) as well as to the lateral parts (cf. Art. 3.5.3), may be curved with a maximum radius of 10 mm. The edge in the front may be curved with a maximum radius of 5 mm.
- d/ The reference surface must not be visible as viewed from above. The bodywork elements following the upper side of the reference surface will be considered as part of the reference surface.
- e/ **In order to maintain the lateral parts in the front and at the**

dessus de la surface de référence seront considérés comme faisant partie de la surface de référence.

- e/ Afin de maintenir les parties latérales en avant et en arrière des roues arrière dans un même plan, les arrêtes communes aux panneaux verticaux du diffuseur et aux parties latérales peuvent être légèrement au dessus de la surface de référence (7.5 mm maximum si la largeur du diffuseur arrière est égale à 1100 mm).

### 3.5.2 - Diffuseur arrière :

Une surface inclinée (diffuseur arrière), plane, continue et rigide est obligatoire en dessous et à l'arrière de la voiture.

- a/ Elle doit être inclinée par rapport à la surface de référence et doit être conforme au volume maximum défini par le dessin n°1 ;  
 b/ Aucune partie du diffuseur ne doit être à plus de 200 mm au dessus de la surface de référence et son extrémité arrière doit être à l'aplomb du contour de la carrosserie (aileron démonté) ;  
 c/ Les panneaux joignant le diffuseur arrière à la surface de référence doivent être verticaux. De plus, entre l'axe d'essieu arrière et l'extrémité arrière du diffuseur, les panneaux extérieurs joignant le diffuseur arrière à la surface de référence doit rester parallèles à l'axe longitudinal de la voiture ;  
 d/ Un rayon maximum de 10 mm est autorisé pour raccorder le diffuseur arrière aux panneaux verticaux ;  
 e/ Un maximum de deux dérives verticales peut être ajouté au diffuseur arrière, mais leurs surfaces doivent :  
 e.1 – Former des angles droits avec le diffuseur ;  
 e.2 – Etre planes, parallèles entre elles et à l'axe longitudinal de la voiture ;  
 e.3 – Etre positionnées symétriquement par rapport à l'axe longitudinal de la voiture.  
 f/ Le bord arrière du diffuseur et les deux plaques transversales décrites à l'article 3.4.1.b. ci-dessus doivent être dans un même plan transversale.

### 3.5.3 – Parties latérales :

Ce sont les parties situées de part et d'autre de la surface de référence (cf. Art. 3.5.1) et du diffuseur arrière (cf. Art. 3.5.2).

En arrière de l'axe d'essieu avant, elles doivent former un plan incliné par rapport à la surface de référence, conformément au dessin n°1.

Afin de se raccorder à la carrosserie, les parties latérales :

- peuvent être arrondies vers le haut par un rayon maximum de 50 mm en arrière des roues avant et en avant des roues arrière (voir zones 1 du dessin n°1).
  - doivent être arrondies vers le haut par un rayon minimum de 50 mm entre les roues avant et arrière pour pouvoir se raccorder à une surface verticale (voir zones 2 du dessin n°1).
- Les arrêtes communes au diffuseur arrière et à ses panneaux verticaux (cf. Art. 3.5.2) peuvent être arrondies par un rayon maximum de 10 mm. Les bords à l'avant peuvent être arrondis par un rayon de 5 mm maximum.

### 3.5.4 – Partie avant :

Dans la zone située :

- en avant de l'axe d'essieu avant,
  - sur une largeur minimum de 1000 mm,
- toute partie suspendue de la voiture doit se trouver à plus de 50 mm au dessus de la surface de référence.

### 3.5.5 - Garde au sol :

- a/ Tout système, autre que la suspension, destiné à modifier la garde au sol est interdit (Art. 10.2 ci-après) ;  
 b/ Aucune partie suspendue de la voiture ne doit se trouver en dessous du plan engendré par la surface de référence, sauf le bloc décrit ci-après ;  
 c/ Les patins de frottement sont interdits.

### 3.5.6 – Patin :

Un patin rectangulaire doit être monté au-dessous de la surface de référence.

- a/ Il doit :  
 a.1 - s'étendre longitudinalement entre l'axe d'essieu avant et l'axe d'essieu arrière ;  
 a.2 – être conforme à la section transversale du dessin n°2 ;

rear of the rear wheels in a same plane, the edges common to the vertical panels of the diffuser and the lateral parts may be slightly above the reference surface (7.5 mm maximum if the width of the diffuser is equal to 1100 mm).

### 3.5.2 - Rear diffuser

One inclined surface (rear diffuser), flat, continuous and rigid is mandatory underneath the car and at the rear.

- a/ It must be inclined relative to the reference surface and it must comply with the maximum volume defined by drawing n°1 ;  
 b/ No part of the diffuser must be more than 200 mm above the reference surface and its rear end must be plumb with the perimeter of the bodywork (rear wing removed) ;  
 c/ The panels joining the rear diffuser to the reference surface must be vertical. In addition, from the rear axle centreline to the rearmost edge of the diffuser, the outer panels joining the rear diffuser to the reference surface must remain parallel to the longitudinal centreline of the car ;  
 d/ A maximum radius of 10 mm is authorised to connect the rear diffuser to the vertical panels ;  
 e/ A maximum of two vertical fins may be added to the rear diffuser, but their surfaces must :  
 e.1 – be at right angles to the diffuser ;  
 e.2 – be flat and parallel to one another and to the longitudinal centreline of the car ;  
 e.3 – be positioned symmetrically about the longitudinal centreline of the car.  
 f/ The rear edge of the diffuser and the two transversal plates described in the article 3.4.1.b. above must be in the same transversal plane.

### 3.5.3 - Lateral parts

These are the parts situated on both sides of the reference surface (Cf. Art. 3.5.1 and of the rear diffuser (Cf. Art. 3.5.2).

Rearward of the front axle centreline, they must form an inclined plane relative to the reference surface, according to drawing n°1.

To join up with the bodywork, the lateral parts :

- may be curved upwards with a maximum radius of 50 mm rearward of the front wheels and forward of the rear wheels (see area 1 of drawing n°1).
  - must be curved upwards with a minimum radius of 50 mm between front and rear wheels in order to join up to a vertical plane (see area 2 of drawing n°1).
- The edges common to the rear diffuser and its vertical panels (Cf. Art. 3.5.2) may be curved with a maximum radius of 10 mm. The edges in the front may be curved with a maximum radius of 5 mm.

### 3.5.4 - Front part

In the area situated :

- forward of the front axle centreline,
  - over a minimum width of 1000 mm,
- any sprung part of the car must be situated more than 50 mm above the reference surface.

### 3.5.5 - Ground clearance :

- a/ Any system, other than the suspension, which is designed so as to modify the ground clearance is not permitted (Art. 10.2 below) ;  
 b/ No sprung part of the car is allowed lower than the plane generated by the reference surface, except the mandatory block described below ;  
 c/ Friction blocks are not permitted.

### 3.5.6 – Skid block :

One rectangular block (skid block) must be affixed underneath the reference surface.

- a/ It must :  
 a.1 - extend longitudinally from the front axle centreline to the rear axle centreline ;  
 a.2 - comply with the transversal section in drawing n°2 ;  
 a.3 - have a minimum uniform thickness of 20 mm. A

a.3 - avoir une épaisseur uniforme minimale de 20 mm.  
**Une usure maximum de 5 mm sera admise à la fin des essais et au début de la course. Le patin ne sera pas contrôlé à la fin de la course ;**  
 a.4 - ne pas présenter d'autres trous ou ouvertures que :

- ceux nécessaires au montage des fixations autorisées à l'article 3.5.6c ;
- ceux éventuellement nécessaires au passage de crics pneumatiques ;

a.5 - être fait d'un matériau homogène d'une densité comprise entre 1,3 et 1,45 ;  
 a.6 - être fixé symétriquement par rapport à l'axe de la voiture, de manière à ce qu'aucun flux d'air ne passe entre lui et la surface de référence.

b/ Les bords d'attaque et de fuite de ce patin peuvent être biseautés sur une longueur de 200 mm et jusqu'à une profondeur de 16 mm.

c/ En vue de dessous, les fixations utilisées pour fixer le patin sur la surface de référence doivent :

- c.1 - avoir une surface totale maximale de 400 cm<sup>2</sup> ;
- c.2 - avoir chacune une surface maximale de 20 cm<sup>2</sup> ;
- c.3 - être montées de façon à ce que la totalité de leur surface inférieure soit visible et affleurante à la surface inférieure du patin à l'état neuf.

d/ **Le patin peut être au maximum en 2 parties.**

### 3.6 - Dispositifs aérodynamiques :

**3.6.1** - A l'exception de l'aileron arrière défini à l'article 3.6.3, aucun élément de carrosserie ou du soubassement ne doit avoir un profil d'aile (\*) :

*(\*) Profil d'aile : section engendrée par deux arcs de courbure et/ou de centre différents réunis à l'avant par un bord d'attaque et, à l'arrière, par un bord de fuite, et destinée à obtenir une portance aérodynamique positive ou négative.*

**3.6.2** - Aucun élément aérodynamique ne peut être ajouté sur la carrosserie à l'exception de :

- deux éléments aérodynamiques maximum (flaps) à l'avant des ailes avant à condition de:
  - Ne pas gêner la visibilité du pilote ;
  - Ne pas masquer les projecteurs ;
  - Ne pas être à plus de 600 mm au dessus de la surface de référence ;
  - Etre approuvé par le constructeur et l'ACO (fiche d'homologation de la voiture).
- Un « Gurney » à l'arrière de la carrosserie.
- L'aileron arrière décrit ci-après.

#### 3.6.3 - Aileron arrière :

Il est constitué des éléments suivants : Aile, supports verticaux et plaques latérales, et doit respecter les points suivants :

a/ Aile :

L'élément principal exerçant un appui (déportance) est un dispositif aérodynamique simple, réglable, placé à l'arrière de la voiture ayant au maximum deux profils (aileron principal et volet) ;

Elle doit :

- a.1 - Tenir dans un volume mesurant 300 mm horizontalement x 150 mm verticalement x la largeur hors-tout de la carrosserie ;
- a.2 - Etre monté de façon à n'avoir aucune partie à plus de 965 mm au-dessus du plan de référence ;
- a.3 - Etre non réglable de l'intérieur de la voiture ;
- a.4 - Une équerre de bord de fuite (gurney) rigide est obligatoire (seulement après le 01/01/2006). Elle doit :
  - Avoir une hauteur de 15 mm minimum au-dessus du plan de l'aileron ;
  - Etre perpendiculaire au plan défini par le dessus de l'aileron principal ou du flap si l'aileron est en deux parties ;
  - Etre fixée solidement au moyen d'outils sur toute la longueur de l'aileron arrière si elle n'est pas partie intégrante de l'aile principale ou du volet. Un système de blocage à chaque extrémité n'est pas suffisant ;
- a.5 - La section de l'aile arrière doit être symétrique par rapport à l'axe longitudinal de la voiture.

b/ Supports verticaux :

- b.1 - Longueur : 400 mm maximum horizontalement ;

**maximum wear of 5 mm will be permitted at the end of the practices and at the beginning of the race. The skid block will not be checked at the end of the race.**

a.4 - have no holes or cut outs other than :

- those necessary to fit the fasteners permitted by article 3.5.6c ;
- those possibly necessary for the air jacks ;

a.5 - be made from an homogeneous material with a specific gravity between 1.3 and 1.45 ;

a.6 - be fixed symmetrically about the centreline of the car in such a way that no air may pass between it and the reference surface.

b/ The leading and trailing edges of the skid block may be chamfered to a depth of 16 mm over a longitudinal distance of 200 mm.

c/ As viewed from below, fasteners used to attach the skid block to the reference surface must :

- c.1 - have a total area no greater than 400 cm<sup>2</sup> when viewed from beneath the car ;
- c.2 - have an individual area no greater than 20 cm<sup>2</sup> when viewed from beneath the car ;
- c.3 - be fitted in order that their entire lower surfaces are visible from beneath the car and are flush with the lower surface of the skid block when new .

d/ **The skid block may be at a maximum in two parts.**

### 3.6 - Aerodynamic devices :

**3.6.1** - With the exception of the rear wing defined in article 3.6.3, no bodywork or underbody element having a wing profile (\*) is permitted :

*(\*) "Wing profile" : section generated by two arcs with different curves and/or centres joining a leading edge at the front to a trailing edge at the rear, the purpose being to exert an aerodynamic effect, lift or down force.*

**3.6.2** - No aerodynamic element can be added on the bodywork apart from :

- Two aerodynamic elements maximum at the front of the front fenders provided that :
  - They do not obstruct the driver's view
  - They do not mask the headlights ;
  - They are not situated more than 600 mm above the reference surface ;
  - They are approved by the manufacturer and the ACO (homologation form of the car).
- One "Gurney" at the rear of the bodywork.
- The rear wing described below.

#### 3.6.3 - Rear wing :

It is made up of the following elements : Wing, vertical supports and end plates and must comply with the following criteria :

a/ Wing :

The primary device inducing down force (negative lift) shall be a single aerodynamic device, adjustable, mounted at the rear of the car, with two wing profiles as a maximum (main wing and flap) ;

It must :

- a.1 - Be framed by a volume measuring 300 mm horizontally x 150 mm vertically x overall width of the bodywork ;
- a.2 - Be mounted so that no part of the wing is situated more than 965 mm above the reference plane ;
- a.3 - Not be adjustable from within the cockpit ;
- a.4 - A rigid trim tab/gurney is mandatory (only after 01/01/2006). It must be :
  - 15 mm high as a minimum above the wing plane ;
  - At right angle to the plane defined by the top of the main wing or the flap ;
  - Solidly fixed all along the wing by means of tools if the gurney is not an integral part of the main wing or the flap. A locking system at each end is not enough.
- a.5 - The section of the rear wing must be symmetrical in relation to the longitudinal centreline of the car.

b/ Vertical supports :

- b.1 - Length : 400 mm maximum horizontally ;

- b.2 - Les supports doivent être distants l'un de l'autre de 1650 mm au maximum ;
- b.3 - Les surfaces doivent être planes et parallèles à l'axe longitudinal de la voiture ;
- b.4 - Le bord d'attaque peut être arrondi (rayon constant) et le bord de fuite (arrête arrière) peut être biseauté sur 20 mm maximum ;
- b.5 - L'aileron arrière doit être fixé rigidement à la structure principale de la voiture et pas seulement à la carrosserie.
- b.6 - le capot arrière doit pouvoir être démonté sans interférer sur le montage de l'aileron.
- b.7 - Les fixations des plaques latérales à la carrosserie étant déconnectées, les supports verticaux doivent pouvoir supporter un effort vertical de 10 kN, appliqué uniformément sur la surface de l'aileron arrière.
- b.8 - Seule la partie des supports d'aileron située à 500 mm au dessus de la surface de référence peut dépasser à l'arrière de la carrosserie.

c/ Plaques latérales :

- c.1 - Elles doivent pouvoir s'inscrire dans un rectangle de 765 x 300 mm et doivent avoir une surface minimum de 1000 cm<sup>2</sup>. Elles peuvent être en deux parties (une sur l'aileron arrière et l'autre sur la carrosserie) mais la partie solidaire de l'aileron arrière doit avoir une **dimension** minimum de 150 x 300 mm ;
- c.2 - Elles peuvent être fixées à la carrosserie à condition de respecter l'article 3.6.3.b.7 ci-dessus ;
- c.3 - Elles doivent avoir une épaisseur constante minimum de 10 mm ;
- c.4 - Leurs bords doivent comporter un arrondi de rayon minimum constant de 5 mm.

**ART. 4 - POIDS**

**4.1 - Poids minimum**

<b>LMP1</b>	<b>LMP2</b>
925 kg	775 kg

Le poids minimum inclus le patin défini à l'article 3.5.6.

**4.2 - Lest :**

Le lest devra être fixé de telle façon que des outils soient nécessaires pour le retirer, et qu'il puisse être plombé par les commissaires techniques.

Tout système de lest mobile est interdit.

**4.3 - Liquides :**

Le poids peut être contrôlé à n'importe quel moment de l'épreuve avec la quantité de liquides restant dans les réservoirs, mais à la fin des essais ou de la course la voiture sera pesée réservoir(s) de carburant vidangé(s).

**ART. 5 - MOTEUR**

**5.1 - Spécifications :**

	LMP1	LMP2	
<b>5.1.1 - Moteur :</b>	libre	libre	Homologué (*)
<b>5.1.2 - Cylindrée maximum</b>			
a/ Moteur essence atmosphérique	6000 cm <sup>3</sup>	3400 cm <sup>3</sup> 8 cyl. maximum	4000 cm <sup>3</sup>
b/ Moteur essence suralimenté	4000 cm <sup>3</sup>	2000 cm <sup>3</sup> (**) 6 cyl. maximum	Interdit
c/ Moteur diesel suralimenté	5500 cm <sup>3</sup>	Interdit	Interdit

(\*) Moteur non porteur homologué en « LM »GT et conforme au règlement technique « LM »GT.

(\*\*) Un seul système de suralimentation mono-étage avec échangeur air/air et/ou air/eau.

**5.1.3 -** Les systèmes d'admission doivent être équipés de brides en métal ou alliage de métal dont le diamètre doit être maintenu sur au moins 3 mm de longueur (Annexe 1 ci-après).

**5.2 - Moteurs suralimentés :**

**5.2.1 - Position des brides :** un cône droit, d'une pièce et étanche, doit être placé entre la (les) bride(s) et le diamètre d'entrée du dispositif de suralimentation :

- a/ Le cône doit obligatoirement avoir un angle

- b.2 - The supports must be 1650 mm apart as a maximum ;
- b.3 - Surfaces must be flat and parallel to the longitudinal centreline of the car ;
- b.4 - The leading edge may be made round (constant radius) and the rear edge (trailing edge) may be bevelled no more than 20 mm ;
- b.5 - The rear wing must be rigidly attached to the main structure of the car and not just to the bodywork.
- b.6 -The rear bonnet must be able to be removed without disturbing the wing mounting.
- b.7 -With the attachments of the end plates to the bodywork disconnected, the vertical supports must be able to withstand a vertical load of 10 kN, equally applied on the surface of rear wing.
- b.8 - Only the part of the wing supports situated 500 mm above the reference surface can protrude at the rear of the bodywork.

c/ End plates :

- c.1 - They must fit into a rectangle of 765 x 300 mm and must have a minimum area of 1000 cm<sup>2</sup>. They may be in two parts (one on the rear wing and the other on the bodywork) but the part fitted on the rear wing must have a minimum **dimension** of 150 x 300 mm ;
- c.2 - They may be fixed to the bodywork on condition that they comply with article 3.6.3.b.7 above ;
- c.3 - They must have a minimum constant thickness of 10 mm ;
- c.4 - They must have edges rounded with a minimum constant radius of 5 mm.

**ART. 4 – WEIGHT**

**4.1 - Minimum weight :**

<b>"LM"P1</b>	<b>"LM"P2</b>
925 kg	775 kg

The minimum weight includes the skid block defined in article 3.5.6.

**4.2 - Ballast :**

Ballast must be secured so that tools are required for its removal and so as to allow the fixing of seals by the scrutineers. Any movable ballast system is forbidden.

**4.3 - Liquids :**

The weight may be checked at any time during the event with the quantity of liquids remaining in the tanks, but at the end of the practice sessions or the race the car will have all fuel drained before being weighed.

**ART. 5 – ENGINE**

**5.1 - Engine specifications :**

	"LM"P1	"LM"P2	
<b>5.1.1 - Engine:</b>	free	free	homologated (*)
<b>5.1.2 - Displacement limit</b>			
a/ Normally aspirated engines	6000 cm <sup>3</sup>	3400 cm <sup>3</sup> 8 cyl. maximum	4000 cm <sup>3</sup>
b/Turbo/Supercharged engines (gasoline)	4000 cm <sup>3</sup>	2000 cm <sup>3</sup> (**) 6 cyl. maximum	forbidden
c/Turbo/Supercharged engines (diesel)	5500 cm <sup>3</sup>	forbidden	forbidden

(\*) No stressed engine homologated in "LM"GT and complying with the "LM"GT technical rules.

(\*\*) Only one single stage charging device and air/air and/or air/water heat exchanger.

**5.1.3 -** Inlet manifolds must be fitted with air restrictors made of metal or metal alloy the diameter of which must be minimum 3 mm in length (Appendix 1 below).

**5.2 - Turbocharged engines :**

**5.2.1 - Air restrictors location :** a one piece and airtight right cone must be fitted between the restrictor(s) and the inlet diameter of the charging device :

- a/ The cone must have a mandatory opening of 7° minimum ;

d'ouverture de 7° minimum ;

- b/ A chaque extrémité du cône, sur une longueur maximum de 10 mm, un profil arrondi est autorisé dans la limite du diamètre de la (des) bride(s) et de l'entrée du dispositif de suralimentation.

**5.2.2** - Les dispositifs de suralimentation comprenant des composants en céramique, des admissions à diamètre variable et des aubages internes à incidence variable sont interdits. **Des pales intérieures ajustable fixés sur le carter de turbine sont autorisé pour les moteurs diesel.**

**5.2.3** - Pression de suralimentation : cf. Annexe 1.

### **5.3 - Température de la charge :**

**5.3.1** - Les échangeurs exceptés, tout système destiné à abaisser de quelque façon que ce soit la température de l'air d'admission et/ou de la charge (air et/ou carburant) est interdit :

Les canalisations reliant le dispositif de suralimentation, l'échangeur et la tubulure d'admission sont libres, mais leur seule fonction doit être de canaliser de l'air.

**5.3.2** - La pulvérisation ou l'injection interne et/ou externe d'eau ou de quelque substance que ce soit est interdite à l'exception du carburant pour permettre la combustion dans le moteur.

### **5.4 - Système d'admission :** libre.

#### **5.4.1** - Sont interdits :

a/ Conduits d'admission de longueur variable (sauf moteurs rotatifs) ;

b/ Distribution variable :

Tout dispositif permettant de modifier la loi d'ouverture des soupapes et/ou leur levée est considéré comme distribution variable.

Elle n'est autorisée que pour les moteurs dérivés d'un moteur de série possédant un système de distribution variable et elle doit rester d'origine.

Le véhicule d'origine du dit moteur doit posséder une homologation routière "Full type" et être produit à un minimum de 200 exemplaires en 12 mois consécutifs.

#### **5.4.2** - Accélérateur :

- LMP1 : Libre

- LMP2 : Seule une liaison mécanique directe (tringlerie, câble) est autorisée entre la pédale et le système de commande de l'alimentation (air et/ou carburant) du moteur.

#### **5.4.3** - Boîte(s) à air :

a/ Tout l'air d'admission doit passer par la (les) bride(s) ;

b/ L'étanchéité doit être parfaite en toutes circonstances : aucune canalisation contenant de l'air ne doit pénétrer dans ou sortir de la (les) boîte(s) à air ;

c/ La fermeture de l'arrivée d'air au niveau des brides doit entraîner l'arrêt immédiat du moteur. Pour les moteurs atmosphériques, la dépression mesurée dans la boîte à air au moment de l'arrêt du moteur doit être au moins :

- égale à la pression atmosphérique de l'endroit où le test est effectué - 150 millibar ;

- maintenue pendant une demi seconde ;

d/ Une connexion standard "Dash 3 male" sur la boîte à air des moteurs atmosphériques est obligatoire pour le branchement éventuel du système d'acquisition de données de l'organisateur (cf. annexe 1). Le diamètre de la sortie d'air doit être de 2,4 mm (3/32") minimum. Cette connexion doit être :

- accessible facilement ;

- en dehors des flux d'air au dessus des trompettes d'admission ;

- de préférence à l'opposé de(s) entrée(s) d'air ;

- obturée lorsque le système d'acquisition de données de l'organisateur est déconnecté ;

e/ Si la boîte à air est constituée de plusieurs éléments, ceux-ci doivent être assemblés d'une manière efficace pour réaliser une étanchéité parfaite ;

f/ Les boîtes à air seront plombées par les Commissaires Techniques ;

b/ To each base of the cone, over 10 mm maximum in length, a round shape is permitted within the diameter of both the restrictor(s) and the charging device inlet.

**5.2.2** - Charging devices incorporating ceramic components, variable diameter inlets and adjustable internal vanes are forbidden. **Adjustable internal vanes fixed on the turbine housing are permitted for the diesel engines.**

**5.2.3** - Boost pressure : see Appendix 1.

### **5.3 - Temperature of the charge :**

**5.3.1** - Apart from intercoolers, any device, system, procedure, construction or design the purpose and/or effect of which is any decrease whatsoever of the temperature of the intake air and/or of the charge (air and/or fuel) of the engine is forbidden :

The pipes between the supercharging device, the intercooler and the manifold are free, but their only function must be to channel air.

**5.3.2** - Internal and/or exterior spraying or injection of water or any substance whatsoever is forbidden other than fuel for the normal purpose of combustion in the engine.

### **5.4 - Intake system :** free

#### **5.4.1** - Are not permitted :

a/ Variable length manifolds (except for rotary engines) ;

b/ Variable valve timing :

Any device that allows the modification of the valve opening timing and/or lift is considered as variable valve timing.

This is authorised only for engines derived from a series production engine fitted with a variable valve timing system, and it must remain original.

The vehicle from which the engine originally comes must have a "Full type" road homologation and must be produced in a minimum of 200 units in 12 consecutive months.

#### **5.4.2** - Throttle :

- "LM"P1 : Free

- "LM"P2 : Only a direct mechanical linkage (rod, cable) is permitted between the throttle pedal and the supply control system (fuel and/or air) of the engine.

#### **5.4.3** - Air box(es) :

a/ All the air feeding the engine must pass through the restrictor(s) ;

b/ Air tightness must be total in all circumstances : no pipe containing air is allowed to intrude into or to exit from the air box(es) ;

c/ Closing the intake system at restrictor(s) level must stall the engine immediately. For the normally aspirated engines, the depression measured in the air box when the engine stop must be :

- equal to the atmospheric pressure at the place where the test is carried out - 150 millibar ;

- maintained during half a second ;

d/ A standard connection "Dash 3 male" is mandatory on the air box of the normally aspirated engine for the possible junction of the data recording system of the organizer (see appendix 1). The diameter of the air outlet must be 2.4 mm (3/32") minimum. This connection must be :

- Easily accessible ;

- Outside the air flows above the induction trumpets ;

- Preferably facing the air intake(s) ;

- Sealed when the data recording system of the organizer is disconnected ;

e/ If the air box(es) is(are) made of several parts, they must be put together in an efficient way so as to ensure a total air tightness ;

f/ Air box(es) will be sealed by the Scrutineers ;

g/ Tout défaut de fonctionnement est de la responsabilité du Concurrent.

### 5.5 - Echappement :

**5.5.1 - Niveau sonore :** cf. règlement sportif.

Des enregistrements dynamiques de bruit seront effectués pendant les épreuves de 2006. La méthode de mesure et les résultats seront donnés aux concurrents pour information.

A partir du 01/01/2007 le bruit émis par chaque voiture ne devra pas dépasser 113 dbA pendant les essais qualificatifs et la course. La mesure sera effectuée à 15 mètres du bord de la piste.

**5.5.2 - Sorties d'échappement :** elles doivent se trouver :

- a/ En arrière du milieu de l'empattement ;
- b/ Dans le contour de la carrosserie vue de dessus.

**5.5.3 - Fumée**

Le moteur ne doit pas produire d'émissions d'échappement visibles en conditions de course.

## ART. 6 - CANALISATIONS & RESERVOIR(S) DE CARBURANT

Le système d'alimentation en carburant est libre à condition que les Art. 6.1, 6.2 et 6.3 soient respectés.

### 6.1 - Réservoir(s) de carburant :

**6.1.1** - Aucune partie du(des) réservoir(s) de carburant ne doit se trouver :

- a/ A plus de 675 mm de l'axe longitudinal de la voiture ;
- b/ En avant de l'axe d'essieu avant et derrière l'axe d'essieu arrière.

**6.1.2** - Le(s) réservoir(s) doit (doivent) être entouré(s) par une structure déformable d'au moins 10 mm d'épaisseur.

**6.1.3** - Une cloison pare-feu doit isoler le(s) réservoir(s) de carburant de l'habitacle et/ou du compartiment moteur.

**6.1.4** - Tous les réservoirs de carburant doivent être des outres en caoutchouc conformes ou supérieures aux spécifications FIA/FT3 1999, **et doivent respecter les prescriptions de l'annexe J - article 253-14.**

### 6.2 - Installation et canalisations :

**6.2.1** - Tout accessoire constitutif des parois du réservoir (reniflards, entrées, sorties, orifices de remplissage, interconnexions et trappes d'accès) doit être métallique ou en composite et vulcanisé dans le réservoir.

**6.2.2** - Les canalisations de carburant reliant le réservoir au moteur doivent être munies d'une soupape auto-obturante dont les parties doivent se séparer sous une charge inférieure à la moitié de celle requise pour briser le raccord de canalisation ou pour l'arracher du réservoir.

**6.2.3** - Aucune canalisation contenant du carburant, de l'eau de refroidissement ou de l'huile de lubrification ne doit traverser l'habitacle.

**6.2.4** - Les canalisations doivent être montées de façon qu'aucune fuite ne puisse provoquer une accumulation de liquide dans l'habitacle.

**6.2.5** - Les canalisations souples doivent comporter des raccords vissés et une tresse externe résistant à l'abrasion et au feu.

**6.2.6** - Les canalisations de carburant et d'huile de lubrification doivent résister à une pression d'éclatement minimale de 41 bars à une température maximale opératoire de 135°C.

**6.2.7** - Toutes les canalisations de fluide hydraulique qui ne sont pas soumises à des changements brutaux de pression, à l'exception des canalisations sous charge gravitaire seule, doivent avoir une pression d'éclatement minimale de 41 bar à la température opératoire maximale de 204°C en cas d'utilisation avec des raccords en acier et de 135°C avec des raccords en aluminium.

**6.2.8** - Toutes les canalisations de fluide hydraulique soumises à des changements brutaux de pression doivent avoir une pression d'éclatement minimale de 70 bar à la température opératoire maximale de 204°C.

**6.2.9** - Sont seules autorisées dans l'habitacle les canalisations hydrauliques avec **raccords vissés** et **arrêtés** au moyen d'un fil métallique.

**6.2.10** - Les pompes à carburant ne doivent débiter que lors de la mise en route ou lorsque le moteur fonctionne.

g/ Any faulty functioning is the Competitor's responsibility.

### 5.5 - Exhaust system :

**5.5.1 - Noise level :** see sporting regulations.

Dynamic sound readings will be taken during the 2006 events . The method of measurement and the results will be given to the competitors for information.

As from as 01/01/2007 the sound emitted from each car will must not exceed 113 dbA during the qualifying practices and the race. The measurement will be made at 15 meters from the edge of the track.

**5.5.2 - Exhaust pipe outlets :** they must exit :

- a/ Aft the middle of the wheelbase ;
- b/ Within the contour of the bodywork as viewed from above.

**5.5.3. - Smoke**

The engine must not produce visible exhaust emissions under race conditions.

## ART. 6 - PIPING AND FUEL TANKS

The fuel system is free provided the provisions in Art. 6.1, 6.2 and 6.3 are complied with.

### 6.1. - Fuel tank(s) :

**6.1.1** - No part of the fuel tank(s) is allowed to be :

- a/ More than 675 mm from the longitudinal centreline of the car ;
- b/ Outside the area between the front and rear axle centrelines.

**6.1.2** - The fuel tank(s) must be surrounded by a crushable structure at least 10 mm thick.

**6.1.3** - A firewall must separate the fuel cell(s) from the cockpit and/or the engine compartment.

**6.1.4** - All fuel tanks must be rubber bladders conforming to or exceeding the specifications of FIA/FT3 1999, **and must comply with the prescriptions of the appendix J - article 253-14**

### 6.2 - Fittings and piping :

**6.2.1** - Any equipment included in the tank walls (air vents, inlets, outlets, tank fillers, inter tank connectors and access openings) must be metal or composite made fittings and bonded inside the fuel tank.

**6.2.2** - Fuel lines between the fuel tank and the engine must include a self sealing breakaway valve the parts of which must separate under a pressure less than half the load required to break the fuel line fitting or to pull it out of the fuel tank.

**6.2.3** - No line containing fuel, cooling water or lubricating oil may pass through the cockpit.

**6.2.4** - The lines must be fitted in such a way that any leakage cannot result in accumulation of fluid in the cockpit.

**6.2.5** - Flexible lines must have threaded connectors and an outer braid resistant to abrasion and flame.

**6.2.6** - Fuel and lubrication oil lines must have a minimum burst pressure of 41 bar at a maximum operating temperature of 135°C.

**6.2.7** - All hydraulic fluid lines which are not subjected to abrupt changes in pressure, with the exception of lines under gravity head, must have a minimum burst pressure of 41 bar at the maximum operating temperature of 204°C when used with steel connectors and 135°C when used with aluminium connectors.

**6.2.8** - All hydraulic fluid lines subjected to abrupt changes in pressure must have a minimum burst pressure of 70 bar at the maximum operating temperature of 204°C.

**6.2.9** - Only hydraulic fluid lines with **screwed connectors** and **secured** by means of a metallic wire are permitted inside the cockpit.

**6.2.10 - Fuel pumps** must be in operation only when the engine is running or being started.

**6.3 - Orifices de remplissage :**

- 6.3.1** - Les voitures doivent être équipées d'orifices de remplissage de carburant et d'évents qui peuvent être soit combinés, soit séparés de chaque côté de la voiture.
- 6.3.2** - Les orifices de remplissage et les événements doivent être équipés d'accoupleurs étanches répondant au principe de l'homme mort et, donc, sans dispositif de retenue en position ouverte :
- Dimensions des accoupleurs : FIA Annexe J - dessin 252.5 avec diamètre intérieur  $D \leq 50$  mm :
- 6.3.3** - Les orifices de remplissage, les événements et les bouchons :
- a/ Doivent être placés dans des endroits non vulnérables en cas d'accident ;
  - b/ Ne doivent pas faire saillie sur la carrosserie ;
  - c/ Un tube de trop plein descendant à travers la surface de référence est autorisé.
- 6.3.4** - Toute mise à l'air libre du réservoir doit :
- a/ Déboucher à l'extérieur de la carrosserie ;
  - b/ Être équipée d'un clapet anti-retour ;
  - c/ Être conçue pour éviter toute fuite quand la voiture roule ou si elle se retourne.
- 6.3.5** - Les voitures doivent être équipées d'un raccord auto-obturant pouvant servir aux Commissaires Techniques à prélever de l'essence du réservoir. Ce raccord doit être :
- a/ D'un type agréé ;
  - b/ Monté juste avant les injecteurs.

**6.4 - Ravitaillement pendant la course :**

- 6.4.1** - Se reporter à l'Annexe A ci-après : Ravitaillement.
- 6.4.2** - L'installation de ravitaillement en carburant (**portant le numéro de la voiture**) et le réservoir de la voiture doivent toujours rester à la température et à la pression atmosphérique ambiantes.

**6.5 - Quantité de carburant :**

- 6.5.1** - 90 litres maximum à bord quelles que soient la température et la pression atmosphérique ambiantes.
- 6.5.2** - Tout dispositif ou système ayant pour but et/ou effet d'augmenter la quantité de carburant à bord de la voiture est interdit.

**ART. 7 - SYSTEME DE LUBRIFICATION**

Les prescriptions suivantes doivent être respectées :

**7.1 - Réservoirs d'huile :**

- 7.1.1** - Si le réservoir d'huile est placé en avant de l'axe d'essieu avant ou en arrière de l'axe d'essieu arrière, il doit être entouré par une structure déformable de 10 mm minimum d'épaisseur.
- 7.1.2** - La paroi extérieure d'un réservoir d'huile ne peut être à plus de 650 mm de l'axe longitudinal de la voiture.
- 7.1.3** - Aucune capacité ou canalisation contenant de l'huile de lubrification ne doit se trouver :
- a/ Dans l'habitacle ;
  - b/ En arrière de la boîte de vitesses ;
  - c/ A une distance transversale de plus de 900 mm par rapport à l'axe longitudinal de la voiture.

**7.2 - Récupérateur d'huile :**

La mise à l'air libre (s'il y en a une) doit déboucher dans un récupérateur d'une capacité minimale de 3 litres.

**ART. 8 - EQUIPEMENTS ELECTRIQUES**

Les prescriptions suivantes doivent être respectées :

**8.1 - Batterie(s) :**

Les batteries doivent être situées dans l'habitacle à la place du passager et être solidement fixées et protégées dans un coffrage en matériau isolant.

**8.2 - Système de démarrage :**

**8.2.1** - Le pilote doit pouvoir démarrer le moteur à tout moment en étant assis normalement au volant, et sans aucune aide extérieure.

**8.3 - Eclairages :**

**8.3.1** - Les équipements lumineux doivent toujours être en état de fonctionnement.

**6.3 - Fuel Tank Fillers :**

- 6.3.1** - Cars must be fitted with fuel tank fillers and vents which may be either combined or separate units on each side of the car.
- 6.3.2** - Both fillers and air vents must be equipped with leak proof dry break couplings complying with the dead man principle and therefore without any retaining device when in open position :
- Coupling devices dimensions : FIA Appendix J - drawing 252.5 with internal diameter :  $D \leq 50$  mm.
- 6.3.3** - Tank fillers, vents and caps:
- a/ must be placed where they would not be vulnerable in the event of an accident ;
  - b/ Must not protrude beyond the surface of the bodywork ;
  - c/ An overflow pipe is permitted to exit through the reference surface.
- 6.3.4** - Any breather pipe connecting the tank to atmosphere must
- a/ Exit on the outside of the bodywork ;
  - b/ Be fitted with a non return valve ;
  - c/ Be designed such as to avoid any liquid leakage when the car is running or if upside down.
- 6.3.5** - Cars must be fitted with a self sealing connector which can be used by the Scrutineers as to take a sample of fuel from the tank. This connector must be :
- a/ Approved type ;
  - b/ Fitted immediately before the injector nozzles.

**6.4 - Refuelling during the Race :**

- 6.4.1** - Refer to Appendix A below : Refuelling.
- 6.4.2** - The refuelling equipment (**with the car number affixed**) and the tank of the car shall always remain at the outside ambient temperature and atmospheric pressure.

**6.5 - Fuel Capacity :**

- 6.5.1** - 90 litres maximum on board whatever the outside ambient temperature and atmospheric pressure.
- 6.5.2** - Any device or system the purpose and/or effect of which is to increase the fuel storage capacity on board is prohibited.

**ART. 7 - OIL SYSTEM**

The following provisions must be complied with :

**7.1 - Oil tanks :**

- 7.1.1** - If the oil tank is located forward the front axle centreline or aft the rear axle centreline, it must be surrounded by a 10 mm minimum thick crushable structure.
- 7.1.2** - The external wall of an oil tank cannot be more than 650 mm from the longitudinal centreline of the car.
- 7.1.3** - No tank or pipe containing lubricating oil is permitted :
- a/ In the cockpit ;
  - b/ Aft the gearbox ;
  - c/ More than a transversal distance of 900 mm from the car centreline.

**7.2 - Catch tank :**

The open type sump breather (if any) must vent into a catch tank of at least 3 litre capacity.

**ART. 8 - ELECTRICAL EQUIPMENT :**

The following provisions must be complied with :

**8.1 - Battery(ies) :**

Batteries must be located in the cockpit in the place of the passenger and must be strongly secured and protected inside a box made of insulating material.

**8.2 - Starting system :**

**8.2.1** - It must be possible for the driver to start the engine at any time when seated normally at the wheel, and without any external assistance.

**8.3 - Lighting equipment :**

- 8.3.1** - Lighting equipment must always be in working order.
- 8.3.2** - Cars must be fitted with :

**8.3.2** - Les voitures doivent être équipées de :

- a/ A l'avant :
- a.1 - Deux projecteurs principaux au moins, approuvés par l'ACO, symétriques par rapport à l'axe longitudinal de la voiture et distants d'au moins 1350 mm ;
- a.2 - Les projecteurs doivent émettre un faisceau blanc.
- b/ A l'arrière :
- b.1 - Deux feux rouges et deux feux "Stop" symétriques par rapport à l'axe longitudinal de la voiture et distants d'au moins la valeur de la voie arrière ...
- b.2 - Deux feux rouges "Pluie" ou "Brouillard" (minimum 21 Watts) ou tout système équivalent approuvé par l'ACO, placés à l'arrière et le plus haut possible symétriquement par rapport à l'axe longitudinal de la voiture ;
- c/ De chaque côté : indicateurs de direction avant et arrière.

## ART. 9 - TRANSMISSION

### 9.1 - *Electronique* :

Le recours à l'électronique dans le fonctionnement de la transmission est interdit sauf dans les conditions fixées à l'Art. 1.10 ci-dessus.

### 9.2 - *Boîte de vitesses* :

- 9.2.1** - Maximum 6 rapports avant.
- 9.2.2** - Les systèmes de gestion et de sélection électroniques ou électriques, les transmissions semi-automatiques ou automatiques sont interdits.
- 9.2.3** - Un même interrupteur peut commander plusieurs systèmes (Art. 1.10) y compris le contrôle d'une valeur, mais si, pour quelque raison que ce soit, ces systèmes ne répondent pas à la sollicitation du pilote ou si la valeur contrôlée n'est pas la bonne, le pilote devra de nouveau actionner l'interrupteur.
- 9.2.4** - Seuls sont autorisés les capteurs :
- a/ servant à informer le pilote ;
- b/ contrôlant une valeur à la demande du pilote exclusivement (cf. Art. 9.2.3 ci-dessus).
- 9.2.5** - Marche arrière : obligatoire :
- La marche arrière doit pouvoir être enclenchée, moteur en marche, par le pilote assis normalement au volant.

### 9.3 - *Différentiel(s)* :

- 9.3.1** - Sont seuls autorisés : Différentiels à glissement limité mécaniques fonctionnant sans l'aide d'un système hydraulique ou électrique.
- Un visco-coupleur n'est pas considéré comme un dispositif hydraulique de contrôle du glissement à condition qu'il ne puisse pas être commandé lorsque la voiture roule.

**9.4 - *Transmission à quatre roues motrices*** : interdit

### 9.5 - *Embrayage* :

Un seul embrayage est autorisé.  
Seuls les systèmes actionnés et contrôlés directement par le pilote sont autorisés.

### 9.6 - *Désengagement de la transmission* :

- 9.6.1** - La transmission doit être conçue de telle sorte que lorsque la voiture est immobilisée et le moteur arrêté il soit possible de la pousser ou de la tracter.
- 9.6.2** - Une assistance pneumatique est autorisée au moyen d'une bouteille d'air comprimé placée en dehors de l'habitacle (poids maximum : 0,5 kg) pour sélectionner le point mort ou pour permettre de déplacer la voiture.

## ART. 10 - SUSPENSION

Libre.

- 10.1** - La modification du réglage des ressorts, des amortisseurs et des barres antiroulis à partir de l'habitacle est interdite.
- 10.2** - Tout système autre que les éléments de suspension, quel qu'en soit le principe de fonctionnement, actionné ou non par le pilote et destiné à modifier la garde au sol est interdit.

a/ At the front :

- a.1 - Two main headlights as a minimum, approved by the ACO, symmetrical to the longitudinal centreline of the car and separated by a minimum of 1350 mm ;
- a.2 - Headlights must produce a white beam.

b/ At the rear :

- b.1 - Two red lights and two "Stop" lights fitted symmetrically about the longitudinal centreline of the car and separated by a minimum of the rear track measurement ;
- b.2 - Two red "Rain" or "Fog" lights (minimum 21 Watt) or any equivalent device approved by the FIA and located at the rear and the highest possible on each side symmetrically to the longitudinal centreline of the car.

c/ On each side : front and rear direction indicators.

## ART. 9 – TRANSMISSION

### 9.1- *Electronics* :

Any resort to electronics incorporated in the operation of any part of the transmission is forbidden except if in compliance with the prescriptions of Art. 1.10 above.

### 9.2 - *Gearbox* :

- 9.2.1** - Maximum 6 forward speeds.
- 9.2.2** - Electronic or electric management and selection devices, and semi-automatic or automatic transmissions are not permitted.
- 9.2.3** - A single switch may operate several systems (Art. 1.10) including the control of a value but if, for any reason whatsoever, these systems do not respond to the driver's order or if the value checked is not the good one, the driver will have to actuate the switch again.
- 9.2.4** - Sensors are only permitted when their purpose is :
- a/ to give information to the driver
- b/ to control a value at the driver's request exclusively (see Art. 9.2.3. above).
- 9.2.5** - Reverse gear : mandatory :
- It must be possible for the driver seated in a normal position to select the reverse gear while the engine is running.

### 9.3 - *Differential(s)* :

- 9.3.1** - Are only permitted : Mechanical limited slip differentials working without the help of a hydraulic or electric system.
- A visco-coupling system is not considered as a hydraulic slip control device provided that no control is possible when the car is running.

**9.4 - *Four wheel drive*** : not permitted.

### 9.5 - *Clutch* :

Only one clutch is authorised.  
Only designs actuated and controlled directly by the driver are permitted.

### 9.6 - *Disconnecting the transmission* :

- 9.6.1** - The transmission must be designed such that, should the car be stopped and the engine stalled, it is still possible to push or to tow it.
- 9.6.2** - A pneumatic assistance device is permitted thanks to a compressed air bottle fitted outside the cockpit (0,5 kg maximum) as to select neutral and to allow the car to be moved.

## ART. 10 – SUSPENSION

Free.

- 10.1** - Changing the adjustment of the springs, the shock absorbers and the anti-roll bars from inside the cockpit is forbidden.
- 10.2** - Any system other than the suspension parts, whatever the functioning principle, activated or not by the driver the purpose of which is to modify the ground clearance is forbidden.

**10.3** - Une barre anti-intrusion est obligatoire à la base des triangles de suspension avant si ceux-ci présentent un danger potentiel pour les jambes du pilote.

**10.4** - Les bras de suspension :

- a/ Ne doivent pas être chromés ;
- b/ Doivent être en métal homogène.

#### ART. 11 - DIRECTION

Libre.

**11.1** - Seule une liaison mécanique continue entre le pilote et les roues est autorisée.

La colonne de direction doit subir les tests décrits dans l'annexe 2 et être approuvée par la FIA.

- a/ Les constructeurs devront, à l'avance, informer l'ACO par écrit de tout essai programmé afin que l'un de ses représentants puisse éventuellement y assister à la charge du constructeur.
- b/ Le constructeur doit fournir à l'ACO une copie du certificat d'approbation établi par la FIA.

**11.2 - 4 roues directrices** : interdit.

**11.3 - Direction assistée** :

Autorisée mais un tel système ne peut avoir une fonction autre que celle de réduire l'effort physique requis pour diriger la voiture et doit permettre à la direction de continuer de fonctionner lorsque les sources d'énergie hydraulique et/ou électrique sont coupées.

**11.4 - Déverrouillage rapide du volant** : obligatoire.

Le mécanisme de déverrouillage rapide doit consister en un flasque concentrique à l'axe du volant, de couleur jaune obtenue par anodisation ou tout autre revêtement durable, et installé sur la colonne de direction derrière le volant.

Le déverrouillage doit s'opérer en tirant sur le flasque suivant l'axe du volant.

#### ART. 12 - SYSTEME DE FREINAGE

Libre.

**12.1 - Circuits indépendants** :

**12.1.1** - Au moins deux circuits indépendants commandés par la même pédale sont obligatoires :

- La seule connexion autorisée entre les deux circuits est un système mécanique de réglage de la répartition de la force de freinage entre les essieux avant et arrière.

**12.1.2** - Aucun dispositif ou système ne doit être monté entre les maîtres-cylindres et les étriers :

- Les capteurs de prise de données, les contacteurs de feux rouges arrière ou les limiteurs mécaniques de freinage réglables au moyen d'outils ne sont pas considérés comme des "systèmes" et ils doivent être placés le plus près possible de la sortie des maîtres-cylindres.

**12.2 - Etriers** :

**12.2.1** - Un seul étrier avec 6 pistons maximum est autorisé par roue.

**12.2.2** - La section de chaque piston d'étrier doit être circulaire.

**12.2.3** - Le corps des étriers doit être constitué d'alliage d'aluminium de module d'élasticité non supérieur à 80 Gpa

**12.3 - Disques & plaquettes** :

**12.3.1** - Matériau : libre.

**12.3.2** - Disques : un disque par roue maximum ;

**12.3.3** - Equipements de freinage en carbone (disques et plaquettes) :

- a/ Diamètre maximum des disques : 380 mm (15")
- b/ Les disques en carbone dont les 2e témoins d'usure ne sont pas visibles avant utilisation sont interdits.

**12.4 - Dispositifs antiblocage** :

Toute fonction d'anti-blocage de freins ainsi que toute fonction d'assistance de freinage sont interdits.

**10.3** - A anti-intrusion bar must mandatorily be fitted at the base of the front suspension wishbones if these are potentially dangerous for the driver's legs.

**10.4** - The suspension arms :

- a/ Must not be chromium plated ;
- b/ Must be made from an homogeneous metal.

#### ART. 11 – STEERING

Free.

**11.1** - Only a continuous mechanical link between the driver and the wheels is permitted.

The steering column must be submitted to the tests described in appendix 2, and approved by the FIA.

- a/ The manufacturers shall give ACO in writing an early notification of any scheduled test in order that one of its representatives may eventually attend at manufacturer's expense.
- b/ The manufacturer must supply a copy of the FIA approval certificate.

**11.2 - Four wheel steering** : not permitted.

**11.3 - Power steering** :

Permitted but such system may not carry out any function other than reduce the physical effort required to steer the car and must allow the steering to continue to function when all hydraulic and/or electric power is shut down.

**11.4 - Quick release system** : mandatory.

The quick release mechanism must consist of a flange concentric to the steering wheel axis, coloured yellow through anodisation or any other durable yellow coating, and installed on the steering column behind the steering wheel.

The release must be operated by pulling the flange along the steering wheel axis.

#### ART. 12 - BRAKE SYSTEM

Free.

**12.1 - Separate circuits** :

**12.1.1** - At least two separate circuits operated by the same pedal are compulsory :

- The only connection allowed between the two circuits is a mechanical system for adjusting the brake force balance between the front and rear axles.

**12.1.2** - No device or system is permitted between the master-cylinders and the callipers :

- Sensors to collect information, stop lights switches or mechanical brake pressure controls adjustable by means of tools are not considered as "systems" and they must be fitted at the very exit of the master-cylinders.

**12.2 - Brake callipers** :

**12.2.1** - Only one calliper with 6 pistons maximum is permitted per wheel.

**12.2.2** - The section of each calliper piston must be circular.

**12.2.3** - The body of the callipers must be made from aluminium alloy with a modulus of elasticity no greater than 80 Gpa.

**12.3 - Disc brakes and brake pads** :

**12.3.1** - Material : free.

**12.3.2** - Discs : one per wheel maximum ;

**12.3.3** - Carbon brake equipment (discs and brake pads) :

- a/ Maximum diameter of the discs: 15" (380 mm)
- b/ Carbon discs the 2nd wear warnings of which are not visible before use are not permitted.

**12.4 - Anti-lock braking systems** :

Any anti-lock braking function and any power braking function are prohibited.

**ART. 13 - ROUES & PNEUMATIQUES****13.1 - Nombre et position des roues :**

- 13.1.1** - Nombre : quatre (4).  
**13.1.2** - Au-dessus du plan passant par l'axe d'essieu, il doit être possible de loger les roues complètes à l'intérieur des arches de roues.  
**13.1.3** - La voiture vue de dessus, les roues avant étant alignées pour aller en ligne droite ne doivent pas être visibles au-dessus du plan horizontal passant par les axes des essieux.

**13.2 - Dimensions :**

- Roue complète mesurée horizontalement au niveau du moyeu.

	LMP1	LMP2
<b>13.2.1</b> - <u>Largeur</u> (maximum) :	16"	14"
<b>13.2.2</b> - <u>Diamètre</u> (maximum) :	28.5"	28"

**13.3 - Poids de la roue pneu démonté (kg) :**

	LMP1	LMP2
<b>13.3.1</b> - Avant (minimum) :	8.0	7.5
<b>13.3.2</b> - Arrière (minimum) :	9.0	8.5

**13.4 - Matériau :**

- 13.4.1** - Métallique.  
**13.4.2** - Roues monobloc : recommandées.

**13.5 - Jantes :**

- 13.5.1** - Diamètre avant et arrière : 18" maximum.  
**13.5.2** - Les bords de jantes doivent :  
 a/ Etre symétriques et les diamètres mesurés au niveau des bords de jante intérieur et extérieur d'une roue doivent être identiques avec une tolérance de +/- 1.5 mm ;  
 b/ Avoir une hauteur maximum de 19.2 mm.  
**13.5.3** - Les enjoliveurs de roues amovibles sont interdits.

**13.6 - Fixation des roues :**

- Libre.  
**13.6.1** - Si la fixation est assurée par un écrou central, un ressort de sécurité (peint en rouge ou orange "dayglo") doit être placé sur cet écrou central quand la voiture roule et remis en place après tout changement de roue.  
**13.6.2** - Un autre système de maintien des roues peut être utilisé mais il doit être approuvé par la FIA.

**13.7 - Soupapes de surpression :** interdites.**13.8 - Crics pneumatiques :** autorisés.

Il est interdit de transporter à bord de la voiture des bouteilles d'air comprimé pour leur fonctionnement.

**13.9 - Capteurs :** Des capteurs pour la pression et la température des pneumatiques lorsque la voiture se déplace sont fortement recommandés.

Si ces capteurs sont utilisés, il doit y avoir au moins un témoin d'alerte pour avertir le pilote d'une probable défaillance.

**ART. 14 – HABITACLE****14.1** - L'habitacle doit garantir la meilleure protection du pilote.

- 14.1.1** - Il doit être possible d'installer symétriquement par rapport au plan vertical passant par l'axe longitudinal de la voiture deux sièges de forme et de dimensions identiques, non compris les supports d'épaules et/ou les protections mentionnées aux articles 15.4, 16.1.1 et 16.3.  
**14.1.2** - Les pieds du pilote doivent se trouver en arrière du plan vertical passant par l'axe d'essieu avant.

**14.1.3 - Volumes libres :**

Deux volumes identiques, formés par six surfaces planes et rectangulaires et symétriques par rapport à l'axe longitudinal de la voiture, doivent être prévus pour les jambes des occupants.

## a/ Dimensions :

- a.1 - Longueur : du plan vertical des pédales à la verticale du moyeu du volant ;  
 a.2 - Largeur minimum : 330 mm ;  
 a.3 - Hauteur minimum : 300 mm.

Sur demande des Commissaires Techniques, le

**ART. 13 - WHEELS & TYRES****13.1 - Number and position of the wheels :**

- 13.1.1** - Number : four (4).  
**13.1.2** - Above the plane passing through the axle centreline, it must be possible to house the complete wheels inside the wheel arches.  
**13.1.3** - As viewed from above, the wheels aligned for the car to proceed straight ahead must not be visible above the plane passing through the axle centreline.

**13.2 - Dimensions :**

- Complete wheel measured horizontally at wheel hub level.

	"LM"P1	"LM"P2
<b>13.2.1</b> - <u>Width</u> (maximum) :	16"	14"
<b>13.2.2</b> - <u>Diameter</u> (maximum) :	28.5"	28"

**13.3 - Weight of the wheel, tyre removed (kg) :**

	"LM"P1	"LM"P2
<b>13.3.1</b> - Front (minimum) :	8.0	7.5
<b>13.3.2</b> - Rear (minimum) :	9.0	8.5

**13.4 - Material :**

- 13.4.1** - Metallic.  
**13.4.2** - One piece wheels : recommended.

**13.5 - Rims :**

- 13.5.1** - Front and rear diameter : 18" maximum.  
**13.5.2** - Flanges must :  
 a/ Be symmetrical and the diameters measured at the level of the inner and outer rim edges of a wheel must be identical, with a tolerance of +/- 1.5 mm ;  
 b/ Not be more than 19.2 mm maximum high.  
**13.5.3** - Removable wheel/hub caps are not permitted.

**13.6 - Wheel attachment :**

- Free.  
**13.6.1** - If the wheel is attached by means of a single nut, a safety spring (painted red or "dayglo" orange) must be on the nut whenever the car is running, and it must be put back after every wheel change.  
**13.6.2** - another method of retaining the wheels attachment system may be used, provided it has been approved by the FIA.

**13.7 - Pressure control valves :** not permitted.**13.8 - Pneumatic jacks :** permitted :

It is forbidden to carry on board compressed air bottles for their operation.

**13.9 - Sensors :** Sensors for the pressure and the temperature of the tyres when the car is in motion are strongly recommended. If these sensors are used, there must be at least one warning light to notify the driver of a possible failure.**ART. 14 – COCKPIT****14.1** - The cockpit must provide the best protection for the driver.

- 14.1.1** - It must be possible to fit symmetrically about the vertical plane passing through the longitudinal centreline of the car two seats of equal shape and size excluding the shoulder supports and/or the mandatory protections mentioned in articles 15.4, 16.1.1 and 16.3.  
**14.1.2** - The driver's feet must be located aft of the vertical plane passing through the front axle centreline.

**14.1.3 - Empty volumes :**

Two volumes of equal dimensions defined by six flat surfaces with 90° angles and symmetrical to the longitudinal centreline of the car must be provided for the legs of both occupants.

## a/ Dimensions :

- a.1 - Length : from the pedals vertical plane to the vertical projection of the steering wheel centreline ;  
 a.2 - Minimum width : 330 mm ;  
 a.3 - Minimum height : 300 mm.

At Scrutineers' request, the competitor must show the two volumes during scrutineering.

Concurrent doit présenter les deux volumes lors des vérifications techniques.

- b/ Les seuls éléments autorisés à faire saillie dans ces volumes, à l'exclusion de tout autre y compris les couples transversaux, sont :
- b.1 - La colonne de direction et ses cardans ;
  - b.2 - Les points d'ancrage des bras de suspension s'ils ne sont pas dangereux pour le pilote ;
  - b.3 - Le repose-pied et les rembourrages de protection pour le pilote à condition qu'ils soient démontables pour permettre le contrôle des volumes libres.
  - b.4 - les équipements de l'organisateur et les accessoires pour la climatisation dans le volume prévu pour le passager.**

**14.1.4** - Les surfaces entourant le pilote doivent avoir un rembourrage de protection.

**14.1.5 – Ouverture et volume de l'habitacle :**

a/ **Voiture ouverte**

- a.1 - L'habitacle doit permettre l'insertion du gabarit 1, dont les dimensions et la position sont définies par le dessin n°3. Pour cette vérification, les équipements mentionnés à l'article 14.1.6.a peuvent être enlevés.
- a.2 – Tous les points de la structure du châssis qui délimitent l'ouverture de l'habitacle sur les cotés, à l'avant et à l'arrière, doivent être au moins à 500 mm de la surface de référence.
- a.3 - Seuls sont autorisés au-dessus de l'ouverture de l'habitacle les dispositifs de sécurité obligatoires à l'article 15.
- a.4 - L'extrémité avant de l'ouverture de l'habitacle **et le tableau de bord** doivent se trouver à au moins 50 mm en avant du volant quelle que soit sa position d'utilisation.

b/ **Voiture fermée**

- b.1 - L'habitacle doit permettre l'insertion du gabarit 1, dont les dimensions et la position sont définies par le dessin n°3. Pour cette vérification, les équipements mentionnés à l'article 14.1.6.a peuvent être enlevés.
- b.2 – A l'exception des ouvertures des portes, tous les points de la structure du châssis qui délimitent l'ouverture de l'habitacle sur les cotés, à l'avant et à l'arrière, doivent être au moins à 500 mm de la surface de référence.
- b.3 - L'extrémité avant de l'ouverture de l'habitacle doit se trouver à au moins 50 mm en avant du volant quelle que soit sa position d'utilisation.
- b.4 – Afin de garantir que les ouvertures de portes donnant accès à l'habitacle sont d'une taille adéquate, elles doivent permettre l'insertion des gabarits 5 et 6, dont les dimensions et les positions sont définies par le dessin n°8.

Pour ce test, les faces inférieures des gabarits seront maintenues parallèles à la surface de référence, et leurs bords arrière alignés transversalement.

Les gabarits seront déplacés transversalement jusqu'à ce que leurs faces intérieures se trouvent à 150 mm de l'axe longitudinal de la voiture.

Le siège et tout rembourrage (fixations comprises) pourront être enlevés.

b.5 - **Volume intérieur de l'habitacle :**

L'habitacle des voitures fermées doit permettre l'insertion du gabarit 2 défini par le dessin n°4, positionné parallèlement à la surface de référence entre le pare-brise et la cloison arrière.

En vue de face et à l'exception de l'essuie vitre et de son mécanisme, la partie avant de ce gabarit doit à tout moment être entièrement visible à travers le pare-brise.

**14.1.6 - Equipements dans l'habitacle :**

- a/ Sont autorisés, mais seulement à l'extérieur des deux volumes libres (Art. 14.1.3 ci-dessus) :
  - Equipements et structures de sécurité, outillage, siège(s), commandes utiles à la conduite, équipements électroniques, système de réfrigération du pilote, lest, crics pneumatiques, batterie(s), conduits de ventilation ;
- b/ Ces équipements doivent être recouverts par une protection rigide efficace en cas de choc s'ils présentent un danger pour le pilote ;
- c/ Rien ne doit entraver l'évacuation de l'habitacle (Art.

- b/ The only components allowed to intrude into these volumes, any other being excluded including the bulkheads across, are :

b.1 - The steering column and its universal joints ;

b.2 - The suspension arms pick-up points if not a danger for the driver ;

b.3 - The foot-rest and the protection stuffing for the driver if removable in order to allow the empty volumes to be controlled.

**b.4 – The organiser' equipments and the air conditioning accessories into the volume for the passenger.**

**14.1.4** - The areas adjacent to the driver must include a protection padding.

**14.1.5 – Cockpit opening and volume :**

a/ **Open car**

a.1 - The cockpit must allow the insertion of template 1, the dimensions and position of which are defined by drawing n°3. For this check, equipment mentioned in article 14.1.6.a may be removed.

a.2 – All the points of the chassis structure that delimit the cockpit opening on the sides, at the front and at the rear must be at least 500 mm above the reference surface ;

a.3 - Are only permitted on top of the cockpit opening safety devices mandatory in Art. 15 ;

a.4 – The forward extremity of the cockpit opening **and the dashboard** must be at least 50 mm in front of the steering wheel, whatever its operational position.

b/ **Closed car**

b.1 - The cockpit must allow the insertion of template 1, the dimensions and position of which are defined by drawing n°3. For this check, equipment mentioned in article 14.1.6.a may be removed.

b.2 – Except the door openings, all the points of the chassis structure that delimit the cockpit opening at the sides, front and rear must be at least 500 mm above the reference surface ;

b.3 – The forward extremity of the cockpit opening must be at least 50 mm in front of the steering wheel, whatever its operational position.

b.4 - In order to ensure that the door openings giving access to the cockpit are of adequate size, they must allow the insertion of templates 5 and 6, the dimensions and position of which are defined by drawing n°8.

For this test, the lower surfaces of the templates will be held parallel to the reference surface and their rear edges aligned transversally.

The templates will be moved transversally until their inner surfaces are 150 mm from the longitudinal centreline of the car.

The seat and all padding, including fixings, may be removed.

b.5 - **Interior volume of the cockpit :**

The cockpit of closed cars must allow the insertion of template 2 defined by drawing n°4, positioned parallel to the reference surface from the windscreen to the rear bulkhead.

Viewed from the front and with the exception of the windscreen wiper and its mechanism, the front part of this template must be completely visible through the windscreen at any time.

**14.1.6 - Equipment in the cockpit :**

a/ Are permitted but only outside the two empty volumes (Art. 14.1.3 above) :

- Safety equipment and structures, tool kit, seat(s), driving controls, electronic equipment, driver cooling system, ballast, pneumatic jacks, battery(ies), ventilation ducts ;

b/ These components must be covered by a rigid and efficient protective material in the event of a crash if a danger for the driver ;

c/ Nothing may hinder the cockpit exit (Art. 14.1.7 below) ;

d/ The way the equipment permitted is fitted in the cockpit is subject to Scrutineers' assessment.

14.1.7 ci-après) ;

- d/ La disposition des équipements autorisés dans l'habitacle est à l'appréciation des Commissaires Techniques.

**14.1.7 - Temps d'évacuation de l'habitacle :**

L'habitacle doit être conçu de telle sorte que le pilote en tenue de conduite complète, assis en position normale, ceintures de sécurité attachées et volant en place puisse sortir :

- a/ Voiture ouverte: en 7 sec maximum ;  
b/ Voiture fermée : en 7 sec maximum pour sortir par la portière côté pilote.

**14.1.8 - Essai concernant le retrait du casque :**

Le pilote est assis en position de conduite normale à bord de la voiture avec laquelle il est engagé ; il porte un collet cervical à sa taille et son harnais est serré. Un membre du service médical doit alors démontrer que le casque que le pilote portera pendant la course peut être enlevé sans que ce dernier n'ait à plier le cou ou la colonne vertébrale.

**14.1.9 – Température à l'intérieure de l'habitacle.**

La température ambiante autour du pilote :

- ne doit pas dépasser 30°C (86°F) quelque soit la température extérieure lorsque la voiture se déplace ;
- doit redescendre à 30°C en 5 minutes maximum après un arrêt de la voiture.

Un système de climatisation efficace, comprenant un compresseur, un condenseur, un détendeur et un évaporateur est obligatoire pour les voitures fermées. Il doit être décrit dans la fiche d'homologation et approuvé par l'ACO.

**ART. 15 - EQUIPEMENTS DE SECURITE**

**15.1 - Extincteurs :**

L'utilisation des produits suivants est interdite : BCF, NAF  
Chaque voiture doit être équipée d'un système d'extinction homologué par la FIA conformément à l'article 253-7.2, sauf pour ce qui concerne le dispositif de déclenchement extérieur.

Le dispositif de déclenchement extérieur doit être combiné avec l'interrupteur de coupe-circuit et être commandé par une seule manette.

Il doit être marqué de la lettre "E" en rouge à l'intérieur d'un cercle blanc à bordure rouge, d'un diamètre minimal de 100 mm.

**15.2 - Ceintures de sécurité :**

**15.2.1** - Deux sangles d'épaules, une sangle abdominale et deux sangles d'entrejambe sont obligatoires :

- Ces sangles doivent être conformes à la norme FIA 8853-98.

**15.2.2** - Les ceintures à 2 boucles sont interdites.

**15.2.3** - Les fixations des ceintures de sécurité doivent résister à une décélération de 25 g.

**15.3 - Rétroviseurs :**

**15.3.1** - Deux rétroviseurs (un de chaque côté) doivent assurer une vision efficace vers l'arrière.

**15.3.2** - Les commissaires techniques doivent être assurés par une démonstration pratique que le pilote, assis normalement, aperçoit clairement les véhicules qui le suivent.

A cet effet, le pilote sera prié d'identifier des lettres ou chiffres, de 15 cm de haut et de 10 cm de large, disposés au hasard sur des panneaux placés derrière la voiture selon les instructions suivantes :

- Hauteur : Entre 40 cm et 100 cm du sol.
- Largeur : 2 m d'un côté ou de l'autre de l'axe de la voiture.
- Position : 10 mètres derrière l'axe de l'essieu arrière de la voiture.

**15.3.3** - Surface minimum : 100 cm<sup>2</sup> pour chaque miroir.

**15.4 - Repose-tête et protection de la tête :**

**15.4.1** - Toutes les voitures doivent être équipées de trois zones de rembourrage destinées à protéger la tête du pilote

**14.1.7 - Cockpit exit time :**

The cockpit must be design so as to allow the driver wearing his complete driving equipment, being seated in a normal position with the seat belts fastened and the steering wheel in place to get out :

- a/ Open car: in 7 sec. maximum ;  
b/ Closed car: in 7 sec. maximum (driver's side).

**14.1.8 - Test for helmet removal :**

With the driver seated in his normal driving position in the car which he is entered to race, wearing a cervical collar appropriate to his size and with the seat harness tightened, a member of the medical service must demonstrate that the helmet which the driver will wear in the race can be removed from his head without bending the neck or spinal column.

**14.1.9 – Temperature inside the cockpit (closed car) :**

The ambient temperature around the driver :

- must not be higher than 30°C (86°F) whatever the temperature on the outside when the car is in motion ;
- must go back down to 30°C in 5 minutes maximum after a stop of the car.

An efficient air conditioning system comprising a compressor, a condenser, a pressure reducer and an evaporator is compulsory for the closed cars. It must be described on the homologation form and approved by the ACO.

**ART. 15 - SAFETY EQUIPMENT**

**15.1 - Fire extinguisher :**

The use of the following products is prohibited: BCF, NAF  
All cars must be equipped with an extinguishing system homologated by the FIA in accordance with article 253-7.2, with the exception of the means of triggering from the outside.

The means of triggering from the outside must be combined with the circuit breaker switch and be operated by a single lever. It must be marked with a letter "E" in red inside a white circle at least 100 mm in diameter and with a red edge.

**15.2 - Safety belts :**

**15.2.1** - Two shoulder straps, one abdominal strap and two straps between the legs are compulsory :

- a/ These straps must comply with FIA standard 8853-98.

**15.2.2** - Safety belts with two buckles are prohibited.

**15.2.3** - Safety belt mounting points must be capable of resisting a 25 g deceleration.

**15.3 - Rear view mirrors :**

**15.3.1** - Two rear view mirrors (one each side) must provide an efficient vision to the rear.

**15.3.2** - The scrutineers must be assured through a practical demonstration that the driver, seated normally, can clearly see the vehicles following him.

To this end, the driver will be asked to identify letters or figures, 15 cm high and 10 cm wide, displayed at random on boards placed behind the car according to the following instructions :

- Height : Between 40 cm and 100 cm from the ground.
- Width : 2 m one side or the other of the centreline of the car.
- Position : 10 m behind the centreline of the rear axle of the car.

**15.3.3** - Minimum area : 100 cm<sup>2</sup> for each mirror.

**15.4 – Headrest and head protection :**

**15.4.1** - All cars must be equipped with three areas of padding for the driver's head protection which :

qui :

- a/ sont disposées de manière à pouvoir être retirées de la voiture d'un seul bloc ;
- b/ sont fixées par deux chevilles horizontales derrière la tête du pilote et par deux fixations aux coins avant qui soient clairement indiquées et facilement amovibles sans outils (voitures ouvertes seulement) ;
- c/ sont faites d'un matériau spécifié par la FIA ;
- d/ sont équipées d'une protection fabriquée dans des matériaux de 60-240 g/m<sup>2</sup> utilisant des systèmes de résine thermo- régulante adaptés ;
- e/ sont positionnées de manière à être le premier point de contact pour le casque du pilote en cas de choc projetant sa tête vers elles lors d'un accident.

**15.4.2** - La première zone de rembourrage destinée à protéger la tête du pilote doit être positionnée derrière le pilote et doit avoir une épaisseur comprise entre 75 mm et 90 mm sur une surface minimale 40000 mm<sup>2</sup>. Afin de permettre une meilleure répartition des forces, la surface de la cellule de survie supportant la mousse peut être augmentée en ajoutant du matériau. Ce matériau doit être collé et ne doit pas être à plus de 105 mm du point le plus en avant de la structure secondaire.

**15.4.3** - Les deux autres zones de rembourrage destinées à protéger la tête du pilote doivent être positionnées directement de chaque côté de son casque.

Sur toute leur longueur, la surface supérieure de ces zones de rembourrage doit être au minimum aussi haute que la structure de protection du pilote (cf Art. 16.3).

Chaque zone de rembourrage doit avoir une épaisseur comprise entre 75 mm et 90 mm sur une surface minimale de 25000 mm<sup>2</sup> et peut avoir un rayon de 10 mm le long de sa bordure intérieure supérieure.

Pour calculer leur surface, toute partie de plus de 75 mm d'épaisseur et située entre la partie avant de la zone de rembourrage arrière et la partie la plus avancée du casque du pilote, lorsqu'il est assis normalement, sera prise en compte.

L'épaisseur sera mesurée perpendiculairement à l'axe de la voiture.

#### **15.4.4 – Voiture ouverte**

En avant des zones de rembourrage latérales, un capitonnage supplémentaire doit être prévu sur chaque côté de la structure de protection du pilote (cf Art. 16.3). Le but de ce capitonnage supplémentaire est de protéger la tête du pilote en cas de choc frontal oblique. Il doit donc être fait du même matériau que les trois autres zones de rembourrage.

Ces extensions doivent :

- être positionnées de façon symétrique par rapport à l'axe de la structure de protection du pilote et constituer un prolongement des zones de rembourrage latérales ;
- être positionnées de façon à ce que, sur toute leur longueur, leur surface supérieure soit au moins aussi haute que la structure de protection du pilote ;
- avoir un rayon de 10 mm maximum sur leur bordure intérieure supérieure ;
- être positionnées de telle manière que la distance entre les deux ne soit pas inférieure à 360 mm ;
- être aussi hautes que possible dans les limites des contraintes de confort du pilote.

**15.4.5** - Tout le rembourrage ci-dessus décrit doit être installé de telle façon que, s'il arrivait que la tête du pilote, par mouvement, selon une trajectoire donnée lors d'un accident, devait comprimer totalement la mousse en un point quelconque de la surface, son casque n'entrerait pas en contact avec une partie structurelle quelconque de la voiture. De plus, dans l'intérêt des équipes de secours, la méthode de démontage du rembourrage ci-dessus décrit doit être clairement indiquée.

**15.4.6** - Aucune partie des rembourrages ci-dessus décrits ne doit cacher la vue d'une partie du casque du pilote lorsqu'il est assis normalement et vu directement du dessus de la voiture.

#### **15.5 - Coupe-circuit :**

**15.5.1** - Assis au volant et sanglé, le pilote doit pouvoir couper tous les circuits électriques et arrêter le moteur au moyen d'un coupe-circuit antidéflagrant.

- a/ are so arranged that they can be removed from the car as one part ;
- b/ are located by two horizontal pegs behind the driver' head and two fixings at the front corners which are clearly indicated and easily removable without tools (open cars only) ;
- c/ are made from a material specified by the FIA ;
- d/ are fitted with a cover manufactured from 60-240 g/m<sup>2</sup> materials which use suitable thermo-setting resin systems;
- e/ are positioned so as to be the first point of contact for the driver's helmet in the event of an impact projecting his head towards them during an accident.

**15.4.2** - The first area of padding for the driver's head must be positioned behind him and be between 75 mm and 90 mm thick over an area of at least 40000 mm<sup>2</sup>. In order to provide a better force distribution, the area of the survival cell supporting the foam may be increased by adding material This material must be glued and within a maximum of 105 mm backwards from the foremost point of the secondary structure.

**15.4.3** - The two further areas of padding for the driver's head must be positioned directly alongside each side of his helmet.

The upper surfaces of these areas of padding must be at least as high as the protective structure for the driver (see Art. 16.3) over their entire length.

Each area of padding must be between 75 mm and 90 mm thick over an area of at least 25000 mm<sup>2</sup> and may have a radius of 10 mm along its upper inboard edge. When calculating their area, any part which is greater than 75 mm thick and which lies between the front face of the rear area of padding and the furthest forward part of the driver's helmet whilst he is seated normally, will be taken into account.

The thickness will be measured perpendicular to the car centreline.

#### **15.4.4 – Open car**

Forward of the side areas of padding, further cockpit padding must be provided on each side of the protective structure for the driver (see Art. 16.3). The purpose of the additional padding is to afford protection to the driver's head in the event of an oblique frontal impact and it must therefore be made from the same material as the other three areas of padding.

These extensions must :

- be positioned symmetrically about the centreline of the protective structure for the driver and form a continuation of the side areas of padding ;
- be positioned with their upper surfaces at least as high as the protective structure for the driver over their entire length;
- have a radius on their upper inboard edge of no more than 10mm ;
- be positioned such that the distance between the two is no less than 360mm ;
- be as high as practicable within the constraints of driver comfort.

**15.4.5** - All of the padding described above must be so installed that, if movement of the driver's head, in any expected trajectory during an accident, were to compress the foam fully at any point, his helmet would not make contact with any structural part of the car.

Furthermore, for the benefit of rescue crews, the method for the removal of the padding described above must be clearly indicated."

**15.4.6** - No part of the padding described above may obscure sight of any part of the driver's helmet when he is seated normally and viewed from directly above the car.

#### **15.5 - Master switch :**

**15.5.1** - When seated normally behind the wheel with the safety belt fastened, the driver must be able to cut off all electrical circuits and turn the engine off by means of a spark proof circuit

**15.5.2** - L'interrupteur du coupe-circuit doit être placé sur le tableau de bord en un endroit aisément accessible par le pilote ou de l'extérieur :

- Il doit être clairement signalé par un symbole montrant un éclair rouge dans un triangle bleu bordé d'un liseré blanc.

**15.5.3** - Un interrupteur extérieur doit aussi être prévu avec une poignée ou un anneau susceptible d'être actionné à distance au moyen d'un crochet.

Cet interrupteur doit être placé :

- a/ Sur la partie supérieure gauche de la carrosserie ;
- b/ Si possible au voisinage du pied de l'arceau principal.

#### **15.6 - Anneaux de prise en remorque :**

**15.6.1** - Les anneaux de prise en remorque avant et arrière doivent :

- a/ Etre rigides, en acier, sans possibilité de rupture, mesurer entre 80 et 100 mm de diamètre intérieur et 5 mm minimum d'épaisseur (section arrondie pour ne pas sectionner ou endommager les sangles utilisées par les commissaires) ;
- b/ Etre solidement fixés au châssis/structure au moyen d'une pièce rigide en métal (câbles interdits) ;
- c/ Rester dans le contour de la carrosserie vue de dessus ;
- d/ Etre facilement identifiables et peints en jaune, rouge ou orange ;
- e/ Permettre de tirer une voiture immobilisée dans un bac à graviers.

#### **15.6.2 - Pénalité pendant la course :**

- a/ En cas de rupture d'un anneau de remorquage, les Commissaires de route tireront la voiture en utilisant n'importe quelle partie du châssis ou de la carrosserie qu'ils jugeront assez solide et la voiture sera exclue ;
- b/ En cas de dommages éventuels subis par la voiture, les réclamations ne seront pas admises.

**15.6.3** - L'arceau de sécurité arrière (voiture ouverte) peut être utilisé pour extraire une voiture d'un bac à graviers à condition que :

- a/ Il permette de tirer ou de soulever la voiture ;
- b/ Le Concurrent signe une autorisation écrite afin que l'Organisateur ne soit pas tenu pour responsable en cas de dommages éventuels.

### **ART 16 - STRUCTURES DE SECURITE**

#### **16.1 - Structures anti-tonneau :**

**16.1.1** - Structures anti-tonneau principales:

- a/ Deux structures anti-tonneau (avant et arrière) sont obligatoires.

Elles doivent être :

- a.1 - Au moins à 660 mm (920 mm pour les voitures fermées) à l'avant et 1020 mm (voitures ouvertes seulement) à l'arrière au-dessus de la surface de référence ;
- a.2 - Distantes d'au moins 860 mm dans le sens longitudinal (600 mm pour les voitures fermées) ;
- a.3 - Garnies de mousse ininflammable (approbation FIA) pour les tubes au voisinage du pilote.
- a.4 - Etre symétriques par rapport à l'axe longitudinal de la voiture ;
- b/ Le pilote assis au volant, le casque doit être à une distance minimum de 80 mm par rapport à une ligne reliant le sommet des structures avant et arrière (cf. dessin n°9).
- c/ Vue de face, le volant, quelque soit sa position angulaire, ne doit pas dépasser la structure avant (voitures ouvertes seulement).
- d/ Si un carénage ou un profilage recouvre les structures anti-tonneau avant et/ou arrière, sa partie supérieure doit avoir une longueur maximum de 200 mm (mesure longitudinale) et il doit permettre l'inspection des zones d'ancrage sur la structure principale par les Commissaires Techniques.
- e/ La structure arrière doit également :
  - e.1 - avoir une longueur hors tout minimum de 300 mm mesurée au niveau des ancrages sur la cellule de survie.

breaker switch.

**15.5.2** - The switch of the circuit breaker must be located on the dashboard in a place which can be reached easily by the driver or from outside :

- It must be clearly marked by a symbol showing a red spark in a white edged blue triangle.

**15.5.3** - There must be also an exterior switch, with a handle or a ring capable of being operated from a distance by a hook.

This switch must be positioned :

- a/ On the left of the upper part of the bodywork ;
- b/ If possible next to the lower part of the main roll bar.

#### **15.6 - Towing eyes :**

**15.6.1** - Front and rear towing eyes must :

- a/ Be rigid, made from steel, with no chance of breaking, have an inner diameter between 80 and 100 mm and be 5 mm minimum thick (round section for not cutting or damaging the straps used by the marshals) ;
- b/ Be securely fitted to the chassis/structure by means of a metallic rigid piece (cable hoops are not permitted)
- c/ Be within the perimeter of the bodywork as viewed from above ;
- d/ Be easily identified and painted in yellow, red or orange ;
- e/ Allow the towing of a car stuck in a gravel bed.

#### **15.6.2 - Penalty during the race :**

- a/ Should a towing eye break during the race, the track marshals will pull the car into a safe position using any part of the chassis or the bodywork whatsoever that they judge strong enough and the car will be excluded ;
- b/ Competitors will have no right to lodge protests in case the car has been damaged.

**15.6.3** - The rear rollover structure (open car) may be used for pulling the cars out of a gravel bed provided that :

- a/ It makes it possible to pull or lift the car ;
- b/ The Competitor gives a written permission so that the Organiser will not be deemed responsible in the event of possible damages.

### **ART. 16 - SAFETY STRUCTURES**

#### **16.1 - Rollover structures :**

**16.1.1** - Main rollover structures :

- a/ Two safety rollover structures (front and rear) are mandatory.

They must be :

- a.1 - At least 660 mm (920 mm for closed cars) at the front and 1020 mm (open cars only) at the rear above the reference surface ;
- a.2 - Separated a minimum of 860 mm longitudinally (600 mm for closed cars) ;
- a.3 - Covered with fireproof foam (FIA approved) as far as tubes close to the driver are concerned.
- a.4 - Be symmetrical to the longitudinal centreline of the car.
- b/ The driver at the wheel, the helmet must be at a minimum distance of 80 mm from the line connecting the top of front and rear rollover structures. (see drawing n°9).
- c/ As viewed from the front, the steering wheel, whatever its position, must not protrude from the front rollover structure (open cars only) ;
- d/ Should streamlining or fairing cover the front and/or rear rollover structures its upper part must have a maximum length of 200 mm (longitudinal measurement) and it must allow inspection of the mounting areas on the main structure, by the Scrutineers.
- e/ The rear structure must also :
  - e.1 - have a minimum overall length of 300 mm measured at the level of the mountings on the survival cell.
  - e.2 - have a minimum height of 165 mm (open cars only) relative to the secondary rollover structure of the survival cell, described in article 16.1.2 (see drawing n°9).
  - e.3 - on a frontal projection, the external sides must form an angle of 30° minimum to one another (see drawing n°10).

e.2 - avoir une hauteur minimum de 165 mm (voitures ouvertes seulement) par rapport à la structure anti-tonneau secondaire de la cellule de survie, décrite à l'article 16.1.2 (cf. dessin n°9).

e3 - en projection frontale, les faces extérieures doivent former entre-elles un angle minimum de 30° (cf. dessin n°10).

#### 16.1.2 - Structure anti-tonneau secondaire :

La partie de la cellule de survie située derrière le pilote doit constituer une structure anti-tonneau secondaire, destinée à protéger les occupants en cas de défaillance de la structure anti-tonneau principale arrière décrite à l'article 16.1.1 ci-dessus.

En vue de face, cette structure secondaire doit être symétrique par rapport à l'axe longitudinal de la voiture et toujours dépasser le contour du casque du pilote.

Ses faces extérieures doivent former entre-elles un angle minimum de 40° et sa partie supérieure doit comporter un diamètre minimum de 280 mm (cf. dessin n°10).

La structure secondaire doit avoir une hauteur minimale de 855 mm par rapport à la surface de référence.

La section frontale minimum définie ci-dessus doit être à 105 mm maximum en arrière du point le plus en avant de la structure anti-tonneau secondaire.

La face avant doit être fermée. Seules les prises d'air pour le moteur sont autorisées (approbation de l'ACO).

#### 16.1.3 - Approbation des arceaux :

- a/ Chaque arceau doit subir les tests décrits dans l'annexe 2 et être approuvé par la FIA.
- b/ Les constructeurs devront, à l'avance, informer l'ACO par écrit de tout essai programmé afin que l'un de ses représentants puisse éventuellement y assister à la charge du constructeur.
- c/ Le constructeur doit fournir à l'ACO une copie du certificat d'approbation établi par la FIA.

### 16.2 - Cellule de survie et protection frontale :

#### 16.2.1 - Prescriptions générales :

- a/ La structure du châssis doit comprendre une cellule de survie incluant le réservoir de carburant et s'étendant du plan vertical situé au moins 150 mm en avant des pieds du pilote jusqu'à l'arrière du réservoir de carburant, les pieds du pilote reposant sur les pédales non enfoncées ;
- b/ La cellule de survie doit intégrer des protections latérales ayant 500 mm de hauteur minimum sur toute la longueur de l'ouverture de l'habitacle (à l'exception des ouvertures des portes pour les voitures fermées). Les parois extérieures verticales doivent être distantes l'une de l'autre d'au moins 900 mm sur au minimum 80% de la longueur de l'ouverture de l'habitacle ;
- c/ Une structure spéciale absorbant les chocs doit être fixée à l'avant de la cellule de survie. Il n'est pas nécessaire que cette structure fasse partie intégrante de la cellule de survie, mais elle doit y être solidement fixée.

#### 16.2.2 - Approbation de la cellule de survie et de la structure absorbante frontale :

- a/ la cellule de survie et la structure absorbante frontale doivent subir les tests décrits dans l'annexe 2 et être approuvé par la FIA.
- b/ Les constructeurs devront, à l'avance, informer l'ACO par écrit de tout essai programmé afin que l'un de ses représentants puisse éventuellement y assister à la charge du constructeur.
- c/ Le concurrent doit fournir à l'ACO une copie du certificat d'approbation établi par la FIA.

### 16.3 - Structure de protection du pilote (voiture ouverte seulement) :

- a/ La cellule de survie doit comporter une structure de protection entourant le pilote, au dessus de l'ouverture de l'habitacle définie à l'article 14.1.5 ;
- b/ Elle doit être fixée ou intégrée à la cellule de survie et positionnée entre les structures anti-tonneau avant et arrière ;
- c/ Elle doit conserver une épaisseur minimale de 30 mm sur tout son pourtour et doit respecter les dimensions définies par le dessin n°6 ;

#### 16.1.2. - Secondary rollover structure :

The part of the survival cell situated rearward of the driver must form a secondary rollover structure, the purpose of which is to protect the occupants in the case of a failure of the main rear rollover structure described in article 16.1.1 above.

Viewed from the front, this structure must be symmetric about the longitudinal centreline of the car and must always extend beyond the outline of the driver's helmet.

Its external sides must form an angle of 40° minimum to one another and its upper part must have a minimum diameter of 280 mm (see drawing n°10).

The secondary rollover structure must have a minimum height of 855 mm relative to the reference surface.

The minimum frontal section as defined above must be at 105 mm maximum backward the foremost point of the secondary structure.

The front must be closed. Air intakes for the engine are only permitted (ACO approval).

#### 16.1.3 - Rollover structures approval :

- a/ Every rollover structure must be submitted to the tests described in appendix 2 and approved by the FIA.
- b/ The manufacturers shall give ACO in writing an early notification of any scheduled test in order that one of its representatives may eventually attend at manufacturer's expenses.
- c/ The competitor must supply to the ACO a copy of the FIA approval certificate.

### 16.2 - Survival cell and frontal protection :

#### 16.2.1 - General prescriptions :

- a/ The chassis structure must include a survival cell including the fuel tank, extending from the vertical plane at least 150 mm in front of the driver's feet to behind the fuel tank, the driver's feet resting on the undepressed pedals ;
- b/ The survival cell must provide lateral protections 500 mm high as a minimum along the total length of the cockpit opening (with the exception of the door openings. The vertical outside walls of the lateral protections must be separate from one another for a minimum of 900 mm across, and this for 80 % minimum of the length of the cockpit opening ;
- c/ Special impact absorbing structure must be fitted in front of the survival cell. This structure need not be an integral part of the survival cell but it must be securely attached to it.

#### 16.2.2 - Approval of the survival cell and the frontal absorbing structure :

- a/ the survival cell and the frontal absorbing structure must be submitted to the tests described in appendix 2 and approved by the FIA.
- b/ The manufacturers shall give ACO in writing an early notification of any scheduled test in order that one of its representatives may eventually attend at manufacturer's expenses.
- c/ The competitor must supply to the ACO a copy of the FIA approval certificate.

### 16.3 - Protective structure for the driver (open cars only):

- a/ The survival cell must be fitted with a protective structure surrounding the driver, on top of the cockpit opening defined in article 14.1.5 ;
- b/ It must be attached to or integrated into the survival cell and must be positioned between the front and rear rollover structures.
- c/ It must maintain a minimum thickness of 30 mm all round and must comply with the dimensions defined in drawing n°6.
- d/ In order to ensure that the opening giving access to the

- d/ Afin de garantir que l'ouverture donnant accès à l'habitacle est d'une taille adéquate, la structure doit permettre l'insertion des gabarits 3 et 4 définis par le dessin n°7.  
Pour ce test, les gabarits, dont les bords arrière seront alignés transversalement, seront maintenus au-dessus de la voiture parallèles à la surface de référence, puis descendus perpendiculairement à la surface de référence jusqu'à ce que leurs bords inférieurs se trouvent à 500 mm au-dessus de la surface de référence ;  
Le volant, la colonne de direction, le siège et tout rembourrage (fixations comprises) pourront être enlevés.
- e/ L'extrémité avant de la structure de protection doit se trouver à au moins 50 mm en avant du volant quelle que soit sa position d'utilisation.

#### 16.4 - Modifications :

Toute modification significative concernant l'une quelconque des structures testées rend obligatoire un nouvel essai qui devra être effectué dans les mêmes conditions.

**16.5 - Magnésium :** autorisé, sauf les feuilles de moins de 3 mm d'épaisseur.

#### 16.6 - Cloisons pare-feu :

**16.6.1 -** Une cloison pare-feu métallique interdisant le passage des flammes du compartiment moteur dans l'habitacle est obligatoire :

- Une cloison réalisée en matériau sandwich ininflammable et recouverte d'une feuille métallique adhésive est acceptée.

**16.6.2 -** Toute ouverture pratiquée dans cette cloison doit se limiter au passage des commandes et des câbles, tout en assurant l'étanchéité.

### ART. 17 – CARBURANT

#### 17.1 - Carburant :

L'Organisateur ne délivrera qu'un seul type de carburant pour les moteurs essence et un seul type de carburant pour les moteurs diesel.

#### 17.2 - Caractéristiques :

**17.2.1- Essence :** Cf. : Code Sportif International –Annexe J - Art. 252.9.1.

**17.2.2 – Gazole :** Pour les moteurs Diesel, le carburant devra être du gazole correspondant aux spécifications suivantes :

Teneur en soufre : 10 mg/kg maximum (NF EN ISO 20846 – NF EN ISO 20884) ;

Indice de cétane mesuré : 51 minimum - 70 maximum (NF EN ISO 5165) ;

Pouvoir lubrifiant : 350µm maxi (NF EN ISO 12156-1) ;

Toutes les autres propriétés du gazole doivent être conformes à la norme NF EN 590

**17.3 -** L'utilisation de tout autre carburant doit faire l'objet d'une demande spéciale soumise à l'agrément de l'Automobile club de l'Ouest et, si nécessaire, de l'ASN.

### ART. 18 - TEXTE FINAL – LITIGES

- a/ Seule la version française fera foi pour l'application et l'interprétation des règlements.  
b/ Toute interprétation des règlements est du ressort exclusif de l'AUTOMOBILE CLUB DE L'OUEST.

### ART. 19 – VOITURE « HYBRIDE »

Les voitures construites avant le 01/01/2004 conformément au règlement technique ACO 2003 pour LMP et LMGP, peuvent être modifiées afin de se conformer intégralement au présent règlement.

Les modifications ne concernent pas les articles 14.1.5 (Ouverture et volume de l'habitacle), 15.4 (repose tête et protection de la tête), 16.1 (structure anti-tonneau) et 16.2 (cellule de survie et protection frontale) du présent règlement.

Les modifications de carrosserie doivent :

cockpit is of adequate size, it must allow the insertion of templates 3 and 4 defined by drawing n°7.

For this test, the templates, with their rearmost edges aligned transversally, must be held parallel to the reference surface and lowered perpendicularly to the reference surface from above the car until their lower edges are 500 mm above the reference surface.

The steering wheel, steering column, seat and all padding including fixings may be removed.

- e/ The forward extremity of the protective structure must be at least 50 mm in front of the steering wheel, whatever its operational position.

#### 16.4 - Modifications :

Any significant modification regarding any of the structures tested will make mandatory a new test carried out the same way.

**16.5 - Magnesium :** permitted, apart from sheets less than 3 mm thick.

#### 16.6 - Firewalls :

**16.6.1 -** A perfectly sealed metallic firewall preventing the passage of flames from the engine compartment into the cockpit is mandatory :

- A bulkhead made from a fireproof sandwich material and covered with an metallic adhesive sheet is acceptable.

**16.6.2 -** Any holes in the firewall must be of the minimum size for the passage of controls and cables, and must be completely sealed.

### ART.17 - FUEL

#### 17.1 - Fuel :

The Organiser will supply only one type of fuel for the gasoline engines and one type of fuel for the diesel engines.

#### 17.2 - Specifications :

**17.2.1 – Petrol :** See International Sporting Code - Appendix J Art. - 252.9.1.

**17.2.2. Gas oil :** For Diesel engines, the fuel must be gas oil corresponding to the following specifications :

Sulphur content : 10 mg/kg maximum (NF EN ISO 20846 - NF EN ISO 20884) ;

Measured Cetane number : 51 minimum - 70 maximum (NF EN ISO 5165) ;

Lubricity : 350µm maximum (NF EN ISO 12156-1) ;

All the other properties of the gas oil must comply with NF EN 590 specifications.

**17.3 -** The use of any other fuel is subject to a special request submitted to the agreement of the Automobile-Club de l'Ouest and the ASN if necessary.

### ART. 18 - FINAL TEXT – DISPUTES

- a/ The **French version** is the only one valid regarding the implementation and interpretation of the regulations.  
b/ Any interpretation regarding these regulations is the AUTOMOBILE-CLUB DE L'OUEST exclusive responsibility.

### ART. 19 – “HYBRID” CAR

Cars built before 01/01/2004 in compliance with the 2003 ACO technical regulations for “LM”P and “LM”GTP cars, may be modified in order to comply completely with the present regulations.

The modifications do not concern article 14.1.5 (cockpit opening and volume), 15.4 (headrest and head protection), 16.1 (rollover structures) and 16.2 (survival cell and frontal protection) of the present regulations.

Modifications to the bodywork must :

- Permit to integrate the secondary rollover structure (article 16.1.2. above) ;

- Permettre d'intégrer la structure anti-tonneau secondaire (article 16.1.2. ci-dessus) ;
- Etre exclusivement étudiées et réalisées par le constructeur de la voiture, qui doit déposer auprès de l'ACO un dossier technique décrivant l'ensemble de ces modifications.

Ces voitures hybrides sont admises jusqu'au **31/12/2006**

- be exclusively designed and made by the manufacturer of the car, who must register with the ACO a detailed technical dossier describing the whole of these modifications.

These "Hybrid" cars will be allowed until **31/12/2006**

**"LE MANS" PROTOTYPE ("LM"P)**  
**Annexe 1 / Appendix 1**

Les tableaux ci-après (diamètre des brides et limite de pression de suralimentation) sont établis pour réaliser l'équilibre entre les LMP1 d'une part et les LMP2 d'autre part.

En cas de force majeure, l'ACO se réserve le droit d'apporter toute modification qu'il jugera nécessaire pour maintenir l'équité des épreuves.

*The tables below (air restrictor diameter and boost pressure limit) are made out in order to balance the performance of the LMP1 on the one hand and of the LMP2 on the other hand.  
In case of force majeure, ACO reserves the right to make any change which they will consider necessary as to maintain a fair balance during the Events.*

**A - "LM"P1 :**

**A.1. - Brides pour moteurs essence Atmosphériques (Diamètre en mm) / Restrictors for gasoline Normally Aspirated Engines (Diameter in mm)**

		Plus de 2 soupapes / cylindre		2 soupapes / cylindre		Moteurs rotatifs	
		More than 2 valves / cylinder		2 valves / cylinder		Rotary engines	
Nombre de brides	Number of restrictors	1	2	1	2	1	2
jusqu'à 3000 cm <sup>3</sup>	Up to 3000 cm <sup>3</sup>	47,8	34,1	49,4	35,3	52,5	37,5
plus de 3000 cm <sup>3</sup> et jusqu'à 3500 cm <sup>3</sup>	Over 3000 cm <sup>3</sup> and up to 3500 cm <sup>3</sup>	47,3	33,8	48,9	35,0	52,0	37,1
plus de 3500 cm <sup>3</sup> et jusqu'à 4000 cm <sup>3</sup>	Over 3500 cm <sup>3</sup> and up to 4000 cm <sup>3</sup>	46,8	33,4	48,4	34,5	51,4	36,7
plus de 4000 cm <sup>3</sup> et jusqu'à 4500 cm <sup>3</sup>	Over 4000 cm <sup>3</sup> and up to 4500 cm <sup>3</sup>	46,3	33,1	47,9	34,2	50,9	36,4
plus de 4500 cm <sup>3</sup> et jusqu'à 5000 cm <sup>3</sup>	Over 4500 cm <sup>3</sup> and up to 5000 cm <sup>3</sup>	45,8	32,7	47,4	33,8	50,3	35,9
plus de 5000 cm <sup>3</sup> et jusqu'à 5500 cm <sup>3</sup>	Over 5000 cm <sup>3</sup> and up to 5500 cm <sup>3</sup>	45,3	32,4	46,8	33,5	49,8	35,6
plus de 5500 cm <sup>3</sup> et jusqu'à 6000 cm <sup>3</sup>	Over 5500 cm <sup>3</sup> and up to 6000 cm <sup>3</sup>	44,8	32,0	46,3	33,1	49,2	35,1

Pour les voitures fermées et équipées d'un système d'air conditionnée, le diamètre des brides ci-dessous doit être augmenté de :

- 0.5 mm pour 1 bride ;
- 0.3 mm pour 2 brides ;

*For closed cars equipped with an air conditioning system, the following restrictors diameter must be increased by :*

- 0.5 mm for 1 restrictor ; ;
- 0.3 mm for 2 restrictors ;

**A.2. - Brides pour moteurs essence Suralimentés (Diamètre en mm) / Restrictors for gasoline Supercharged Engines (Diameter in mm)**

		1 bride / 1 restrictor	2 brides / 2 restrictors
More than 2 valves / cylinder	Plus de 2 soupapes / cylindre	45,3	32,4
2 valves / cylinder	2 soupapes / cylindre	46,8	33,4

Pour les voitures fermées et équipées d'un système d'air conditionnée, le diamètre des brides ci-dessous doit être augmenté de :

- 0.5 mm pour 1 bride ;
- 0.3 mm pour 2 brides ;

For closed cars equipped with an air conditioning system, the following restrictors diameter must be increased by :

- 0.5 mm for 1 restrictor ; ;
- 0.3 mm for 2 restrictors ;

**A.3. – Pression absolue de suralimentation pour moteurs essence Suralimentés (mbar) / Absolute supercharging pressure for gasoline Supercharged Engines (mbar)**

Cylindrée (cm <sup>3</sup> )	Cylinder capacity (cm <sup>3</sup> )	2000	2200	2400	2600	2800	3000	3200	3400	3600	3800	4000
Pression max. (mbar) Plus de 2 soupapes / cylindre	Max. pressure (mbar) More than 2 valves / cylinder	3000	2730	2500	2310	2150	2000	1880	1770	1670	1580	1500
Pression max. (mbar) 2 soupapes / cylindre	Max. pressure (mbar) 2 valves / cylinder	3410	3100	2840	2630	2440	2270	2130	2010	1900	1790	1700

**A.4. - Brides (Diamètre en mm) et pression absolue de suralimentation (mbar) pour moteurs diesel suralimentés / Restrictors (Diameter in mm) and absolute supercharging pressure (mbar) for diesel Supercharged Engines**

		1 bride	2 brides	Pression maxi (mbar)
		1 restrictor	2 restrictors	Max. pressure (mbar)
jusqu'à 4000 cm <sup>3</sup>	Up to 4000 cm <sup>3</sup>	55,9	39,9	3870
plus de 4000 cm <sup>3</sup> et jusqu'à 4250 cm <sup>3</sup>	Over 4000 cm <sup>3</sup> and up to 4250 cm <sup>3</sup>	55,9	39,9	3680
plus de 4250 cm <sup>3</sup> et jusqu'à 4500 cm <sup>3</sup>	Over 4250 cm <sup>3</sup> and up to 4500 cm <sup>3</sup>	55,9	39,9	3500
plus de 4500 cm <sup>3</sup> et jusqu'à 4750 cm <sup>3</sup>	Over 4500 cm <sup>3</sup> and up to 4750 cm <sup>3</sup>	55,9	39,9	3340
plus de 4750 cm <sup>3</sup> et jusqu'à 5000 cm <sup>3</sup>	Over 4750 cm <sup>3</sup> and up to 5000 cm <sup>3</sup>	55,9	39,9	3190
plus de 5000 cm <sup>3</sup> et jusqu'à 5250 cm <sup>3</sup>	Over 5000 cm <sup>3</sup> and up to 5250 cm <sup>3</sup>	55,9	39,9	3060
plus de 5250 cm <sup>3</sup> et jusqu'à 5500 cm <sup>3</sup>	Over 5250 cm <sup>3</sup> and up to 5500 cm <sup>3</sup>	55,9	39,9	2940

Pour les voitures fermées et équipées d'un système d'air conditionnée, le diamètre des brides ci-dessous doit être augmenté de :

- 0.6 mm pour 1 bride ;
- 0.4 mm pour 2 brides ;

For closed cars equipped with an air conditioning system, the following restrictors diameter must be increased by :

- 0.6 mm for 1 restrictor ; ;
- 0.4 mm for 2 restrictors ;

**B. - "LM"P2 :**

**B.1. - Brides pour moteurs essence Atmosphériques (Diamètre en mm) / Restrictors for gasoline Normally Aspirated Engines (Diameter in mm)**

		Plus de 2 soupapes / cylindre	2 soupapes / cylindre	Moteurs rotatifs
		More than 2 valves / cylinder	2 valves / cylinder	Rotary engines
jusqu'à 3000 cm <sup>3</sup>	Up to 3000 cm <sup>3</sup>	44,7	46.2	49,1
plus de 3000 cm <sup>3</sup> et jusqu'à 3200 cm <sup>3</sup>	Over 3000 cm <sup>3</sup> and up to 3200 cm <sup>3</sup>	44,3	45.8	48,7
plus de 3200 cm <sup>3</sup> et jusqu'à 3400 cm <sup>3</sup>	Over 3200 cm <sup>3</sup> and up to 3400 cm <sup>3</sup>	44,0	45,5	48,3
moteur homologué jusqu'à 4000 cm <sup>3</sup>	homologated engines up to 4000 cm <sup>3</sup>	44,7	46.2	

**B.2. - Brides (Diamètre en mm) et Pression absolue de suralimentation (mbar) pour moteurs essence Suralimentés / Restrictors (Diameter in mm) and absolute supercharging pressure (mbar) for gasoline Supercharged Engines**

		1 bride	Pression maxi absolue
		1 restrictor	Max. pressure (mbar)
Plus de 2 soupapes / cylindre	More than 2 valves / cylinder	43,0	2500
2 soupapes / cylindre	2 valves / cylinder	44,5	2500

**APPENDIX J - ARTICLE 258A - APPENDIX 2****APPROBATION DES STRUCTURES DE SECURITE POUR  
VOITURES DE SPORT****ARTICLE 1 : PROCEDURE D'APPROBATION DES  
STRUCTURES DE SECURITE****1.1 Structures de sécurité**

Les structures de sécurité pouvant faire l'objet d'une approbation par la FIA sont les suivantes :

- Cellule de survie
- Structure absorbante frontale
- Structures anti-tonneau avant et arrière

**1.2 Demande d'approbation**

Pour obtenir l'approbation par la FIA de l'une des structures ci-dessus, la FIA doit tout d'abord recevoir une demande écrite du constructeur ou du concurrent à l'adresse suivante :

**Département Technique de la FIA  
Chemin de Blandonnet 2,  
CH 1215 Genève 15  
Suisse**

Pour les essais décrits à l'article 2, aucune approbation ne sera possible sans la présence d'un délégué technique de la FIA et l'utilisation d'un appareillage de mesure vérifié par la FIA.

**1.3 Procédure d'approbation**

- A réception de cette demande écrite, la FIA fera parvenir au constructeur ou concurrent un dossier technique qui devra être complété et retourné à la FIA.
- A réception de ce dossier, la FIA décidera si les essais nécessaires peuvent être effectués.
- Le constructeur ou concurrent proposera alors à la FIA une date et un lieu pour chacun d'entre eux, et la FIA nommera un délégué technique pour assister à chacun des essais programmés.
- Chaque déplacement d'un délégué technique de la FIA sera facturé selon un montant fixé chaque année par la FIA (1700 Euros pour l'année en cours) au constructeur ou concurrent ayant effectué la demande d'approbation.
- A réception du rapport du délégué technique, la FIA établira un certificat pour chaque structure de sécurité ayant subi avec succès les essais nécessaires à son approbation, et le fera parvenir au constructeur ou concurrent.
- Le constructeur ou concurrent fournira toutes informations et documents que la FIA jugera nécessaire à l'établissement des certificats.

**ARTICLE 2 : ESSAIS D'APPROBATION DES STRUCTURES  
DE SECURITE****2.1 Cellule de survie**

La cellule de survie doit être soumise à quatre essais de charge statique latérale séparés.

**2.1.1) Essais de charge statique latérale sur la cellule de survie :**

Une charge transversale et horizontale constante de 3000 daN doit être appliquée par l'intermédiaire d'un joint à rotule au centre de la surface d'une plaquette :

- Dans un plan vertical passant à mi-chemin entre l'axe d'essieu avant et le sommet de la structure anti-tonneau avant.
  - Dans la zone de l'habitacle dans un plan vertical passant par le centre des fixations des sangles abdominales des ceintures de sécurité.
  - Dans la zone du réservoir de carburant dans un plan vertical passant par le centre de la surface du réservoir de carburant en élévation latérale.
- Elle doit être appliquée en moins de 3 minutes et maintenue pendant au moins 30 secondes.

La cellule de survie doit être fixée au moyen d'essai de façon à laisser libre son déplacement transversal et de façon à ne pas modifier sa rigidité.

**APPROVAL OF SAFETY STRUCTURES FOR SPORTS CARS****ARTICLE 1 : APPROVAL PROCEDURE FOR SAFETY  
STRUCTURES****1.1 Safety structures**

The following safety structures may be the subject of FIA approval :

- Survival cell
- Frontal absorbing structure
- Front and rear rollover structures

**1.2 Request for approval**

In order to obtain the approval for one of the above-mentioned safety structures, the FIA must first of all receive a written request from the manufacturer or competitor at the following address:

**FIA Technical Department  
Chemin de Blandonnet 2,  
CH1215 Geneva 15  
Switzerland**

For the tests described in article 2, no approval will be possible without an FIA technical delegate in attendance and without the use of measuring equipment verified by the FIA.

**1.3 Approval procedure**

- On receipt of the written request, the FIA will send a technical dossier to the manufacturer or competitor, to be filled in and sent back to the FIA.
- On receipt of this dossier, the FIA will decide if the necessary tests may be carried out.
- The manufacturer or the competitor will then propose to the FIA a date and venue for each test, and the FIA will appoint a technical delegate to supervise each of the scheduled tests.
- For each trip made by an FIA technical delegate, the manufacturer or competitor who made the request for approval will be charged according to a fee decided annually by the FIA (1700 Euros for the current year).
- On receipt of the report from the technical delegate, the FIA will draw up a certificate for each safety structure that has successfully undergone the tests necessary for its approval, and will send it to the manufacturer or competitor.
- The manufacturer or competitor will provide all information and documents that the FIA deems necessary for drawing up the certificates.

**ARTICLE 2 : APPROVAL TESTS FOR SAFETY STRUCTURES****2.1 Survival cell**

The survival cell must be subjected to four separate static load tests.

**2.1.1) Static side load tests on the survival cell :**

A constant transversal and horizontal load of 3000 daN shall be applied through a ball-jointed junction at the centre of area of a pad :

- On a vertical plane passing halfway between the front axle centreline and the top of the front rollover structure.
- In the cockpit area on a vertical plane passing through the centre of the seat belt lap strap fixing.
- In the fuel tank area on a vertical plane passing through the centre of area of the fuel tank in side elevation.

It must be applied in less than 3 minutes and maintained for a minimum of 30 seconds.

The survival cell must be fixed onto the test device in such a way that its transversal displacement is left free and its rigidity not modified.

This transversal displacement must be blocked through a pad identical to the one used to apply the load and positioned symmetrically relative to it (see diagram 1).

These pads must :

Le déplacement transversal doit être bloqué par une plaquette identique à celle servant à appliquer la charge, positionnée symétriquement par rapport à celle-ci (voir schéma 1).

Ces plaquettes doivent :

- avoir 100 mm de longueur sur 300 mm de hauteur et des angles d'un rayon maximal de 3 mm
- épouser la forme de la cellule de survie dans la zone considérée
- être placée contre les côtés les plus extérieurs de la cellule de survie, avec les bords inférieurs des plaquettes placés au niveau de la partie la plus basse de la cellule de survie dans la zone considérée.

Il est permis de placer du caoutchouc de 3 mm d'épaisseur entre les plaquettes et la cellule de survie.

Dans ces conditions de charge, il ne doit y avoir aucune défaillance structurelle des surfaces internes ou externes de la cellule de survie.

La déformation doit être mesurée au sommet des plaquettes entre les surfaces internes de la cellule de survie et toute déformation permanente doit être inférieure à 1 mm une fois la charge retirée depuis 1 minute.

#### 2.1.2) Essais de charge statique verticale sur le plancher du réservoir de carburant :

Une charge verticale constante de 1700 daN doit être appliquée par l'intermédiaire d'une plaquette de 200 mm de diamètre au milieu de la surface du plancher du réservoir de carburant.

Dans ces conditions de charge, il ne doit y avoir aucune défaillance structurelle des surfaces internes ou externes de la cellule de survie.

## 2.2 Structure absorbante frontale

La structure absorbante frontale doit être soumise successivement à un essai de charge statique latérale et à un essai de choc.

### 2.2.1) Essais de la structure absorbante frontale avec la cellule de survie complète :

#### a) Essai de charge statique latérale sur la structure absorbante frontale :

Afin de tester les fixations de la structure absorbante frontale sur la cellule de survie, un essai de charge statique latérale doit être effectué.

Pour cet essai, la structure absorbante frontale doit être fixée à la cellule de survie complète.

Une charge transversale et horizontale constante de 4000 daN, passant dans un plan vertical et transversal situé 500 mm devant l'axe d'essieu avant, doit être appliquée sur un côté de la structure absorbante frontale au moyen d'une plaquette identique à celles employées dans les essais de charge statique latérale sur la cellule de survie (voir article 2.1.1).

Le centre de la surface de la plaque doit passer par le plan vertical et transversal mentionné ci-dessus et par le milieu de la hauteur de la structure dans cette section.

Pendant cet essai, la cellule de survie complète doit être solidement fixée à une surface plane, mais pas d'une manière qui pourrait augmenter la résistance des fixations à tester, et doit être bloquée latéralement par une plaquette de dimensions identiques à celle servant à appliquer la charge, positionnée avant la jonction avec la structure absorbante frontale (voir schémas 2 et 3).

Après 30 secondes d'application, il ne doit y avoir aucune défaillance de la structure ni de toute fixation située entre la structure et la cellule de survie.

#### b) Essai de choc de la structure absorbante frontale :

La structure absorbante frontale et la cellule de survie complète doivent être soumises à un essai de choc contre une barrière solide et verticale placée perpendiculairement à l'axe longitudinal de la voiture.

La structure absorbante frontale et la cellule de survie complète doivent avoir au préalable été soumises à l'essai de charge statique latérale décrit à l'article 2.2.1a).

La cellule de survie complète doit être solidement fixée au chariot par les attaches de fixation du moteur, mais sans que cela augmente sa résistance au choc.

Le réservoir de carburant doit être en place et rempli d'eau.

Un mannequin pesant au moins 75 kg doit être installé dans la cellule de survie et les ceintures de sécurité, telles que définies à l'article 15.2, attachées.

Les ceintures de sécurité étant détachées, le mannequin

- be 100 mm long and 300 mm high, with a maximum radius on all edges of 3 mm

- conform to the shape of the survival cell at that section

- be placed against the outermost sides of the survival cell with the lower edge of the pad at the lowest part of the survival cell at that section.

It is permissible to place rubber 3 mm thick between the pads and the survival cell.

Under these load conditions, there shall be no structural failure of the inner or outer surfaces of the survival cell.

The deformation shall be measured at the top of the pads across the inner surfaces of the survival cell. and any permanent deformation must be less than 1 mm after the load has been released for 1 minute.

#### 2.1.2) Static vertical load tests on the fuel tank floor :

A constant vertical load of 1700 daN shall be applied through a pad of 200 mm diameter in the centre of area of the fuel tank floor.

Under these load conditions, there shall be no structural failure of the inner or outer surfaces of the survival cell.

## 2.2 Frontal absorbing structure

The frontal absorbing structure must be subjected successively to a static side load test and a crash test.

### 2.2.1) Tests of the frontal absorbing structure with the complete survival cell :

#### a) Static side load test on the frontal absorbing structure :

To test the attachments of the frontal absorbing structure to the survival cell, a static side load test shall be performed.

For this test, the frontal absorbing structure must be fixed to the complete survival cell.

A constant transversal and horizontal load of 4000 daN, passing through a vertical and transversal plane situated 500 mm forward of the front axle centreline, must be applied to one side of the frontal absorbing structure using a pad identical to the one used in the static side load tests on the survival cell (see article 2.1.1).

The centre of area of the pad must pass through the vertical and transversal plane mentioned above and the mid point of the height of the structure at that section.

During that test, the complete survival cell must be solidly secured to a flat plate but not in such a way as to increase the strength of the attachments being tested, and must be blocked laterally through a pad of identical dimensions to the one used to apply the load, positioned before the junction with the frontal absorbing structure (see diagrams 2 and 3).

After 30 seconds of application, there must be no failure of the structure or of any attachment between the structure and the survival cell.

#### b) Crash testing of the frontal absorbing structure :

The frontal absorbing structure and the complete survival cell must be subjected to an impact test against a solid, vertical barrier placed at right angles to the longitudinal axis of the car.

The frontal absorbing structure and the complete survival cell must previously have been subjected to the static side load test described in article 2.2.1a).

The complete survival cell must be solidly fixed to the trolley through its engine mounting points but not in such a way as to increase its impact resistance.

The fuel tank must be full of water.

A dummy weighing at least 75 kg must be installed in the survival cell with the safety belts defined in Article 15.2 fastened.

With the safety belts unfastened, the dummy must be able to move forwards freely in the cockpit.

The following must also be installed :

- The extinguishers, as described in article 258A-15.1;
- The battery, according to article 258A-8.1.

doit pouvoir se déplacer librement vers l'avant dans l'habitacle.

Doivent également être installés :

- Les extincteurs, tels qu'ils sont décrits à l'article 258A-15.1;
- La batterie, conformément à l'article 258A-8.1.

Les conditions d'essai sont les suivantes :

Le poids total du chariot avec les structures à tester doit être égal au poids minimum défini à l'article 258A-4.1+ 150 kg, et la vitesse de l'impact de 14 m/s.

Pendant cet essai, la décélération moyenne du chariot ne doit pas dépasser 25 g.

De plus, il ne doit pas y avoir de dommages à la cellule de survie, ni aux attaches des ceintures de sécurité, ni à celles des extincteurs, ni à celles de la batterie.

D'autre part, la décélération dans la poitrine du mannequin ne doit pas dépasser 60 g (résultat obtenu à partir des données des 3 axes) sur un cumul de plus de 3 ms.

### 2.3 Structures anti-tonneau

Chaque structure anti-tonneau doit être soumise aux essais de charge statique suivants :

#### 2.3.1) Structure avant :

- Un effort vertical de 75 kN doit être appliqué au sommet de la structure, vers le bas et en face du pilote

#### 2.3.2) Structure arrière :

##### a) Effort combiné :

Les efforts suivants doivent être appliqués simultanément au sommet de la structure, derrière le pilote :

- 60 kN longitudinalement vers l'arrière
- 50 kN transversalement vers l'intérieur
- 90 kN verticalement vers le bas.

##### b) Effort longitudinal :

Un des essais suivants doit être effectué au choix du délégué technique :

- Un effort longitudinal de 60 kN doit être appliqué vers l'avant, au sommet de la structure.
- Un effort longitudinal de 60 kN doit être appliqué vers l'arrière, au sommet de la structure.

Les efforts peuvent être appliqués indifféremment d'un côté ou de l'autre de l'axe longitudinal de la voiture, à discrétion du délégué technique de la FIA.

La résultante de ces efforts doit être appliquée par l'intermédiaire d'une plaquette rigide et plane de 200 mm de diamètre, disposée perpendiculairement à l'axe de cette résultante.

Si la structure anti-tonneau avant n'est pas directement accessible ou est intégrée à la cellule de survie, l'effort peut être appliqué directement à la cellule de survie par l'intermédiaire d'une plaque épousant la forme locale de la cellule, dont la surface doit être inférieure ou égale à celle d'un disque de 200 mm de diamètre.

Il est permis de placer du caoutchouc de 3 mm d'épaisseur entre la plaque et la cellule de survie.

Les structures anti-tonneau doivent être fixées à la cellule de survie.

La cellule de survie doit être soutenue sur sa face inférieure par une plaque plane, fixée à celle-ci par les attaches de fixation du moteur et calée latéralement par des plaquettes de 100 mm de large et 300 mm de long.

La déformation sous efforts mesurée suivant l'axe d'application, doit être inférieure à 50 mm, et toute défaillance structurelle doit être limitée à 100 mm, mesurés verticalement au-dessous du sommet de la structure anti-tonneau.

### 2.4 Colonne de direction :

Essai de choc de la colonne de direction :

Le volant, la colonne de direction et le montage de la crémaillère de direction doivent être montés sur une structure d'essai représentative, et toute autre pièce qui pourrait affecter matériellement le résultat de l'essai doit également y être montée.

La structure d'essai doit être solidement fixée au sol et un objet solide, ayant une masse de 8 kg et se déplaçant à la vitesse de 7 m/s, sera projeté contre elle.

L'objet utilisé pour cet essai doit être hémisphérique, avec un diamètre de 165 mm.

Pour l'essai, le centre de l'hémisphère doit heurter la structure au milieu du volant, dans l'axe de la partie principale de la colonne de direction.

Durant l'essai, l'objet produisant le choc ne pourra pivoter sur

The test conditions are as follows :

The total weight of the trolley and test structures shall be equal to the minimum weight defined in article 258A-4.1 + 150 kg and the velocity of impact 14 m/s.

During the test, the maximum average deceleration of the trolley must not exceed 25 g.

In addition, there must be no damage to the survival cell or to the mountings of the safety belts or fire extinguishers or battery.

Furthermore, the peak deceleration in the chest of the dummy must not exceed 60 g for a cumulative time of more than 3ms, this being the resultant of the data from the three axes.

### 2.3 Rollover structures

Each rollover structure must be subjected successively to the following static load tests :

#### 2.3.1) Front structure :

- A vertical load of 75 kN must be applied on top of the structure, downward and in front of the driver.

#### 2.3.2) Rear structure :

##### a) Combined load :

The following loads must be applied simultaneously on top of the structure, behind the driver :

- 60 kN longitudinally rearward
- 50 kN transversally inward
- 90 kN vertically downward.

##### b) Longitudinal load :

One of the following tests must be carried out at the discretion of the technical delegate :

- A longitudinal load of 60 kN, applied forward, on top of the structure.
- A longitudinal load of 60 kN, applied rearward, on top of the structure.

The load may be applied indiscriminately on one side or the other relative to the longitudinal axis of the car, at the discretion of the FIA technical delegate.

The resultant of these loads shall be applied through a rigid flat pad with a diameter of 200 mm, positioned perpendicularly to the axis of this resultant.

If the front rollover structure is not directly accessible or is part of the survival cell, the load may be applied straight onto the survival cell, through a plate fitting the cell's local shape, the surface of which must be less than or equal to that of a disc 200 mm in diameter.

It will be permissible to place rubber 3 mm thick between the pad and the survival cell.

The rollover structures must be attached to the survival cell.

The survival cell must be supported on its underside on a flat plate, fixed to it though its engine mounting points and wedged laterally by pads 100 mm wide by 300 mm long.

The deformation must be less than 50 mm, measured along the axis of load application, and any structural failure must be limited to 100 mm below the top of the rollover structure, measured vertically.

### 2.4 Steering column

Crash testing of the steering column :

The steering wheel, steering column and steering rack assembly must be mounted on a representative test structure, as must any other parts which could materially affect the outcome of the test.

The test structure must be firmly fixed to the ground and a solid object, having a mass of 8kg and travelling at a velocity of 7m/s, will be projected onto it.

The object used for this test must be hemispherical with a diameter of 165 mm.

For the test, the centre of the hemisphere must strike the structure at the centre of the steering wheel along the same axis as the main part of the steering column.

During the test the striking object may not pivot in any axis and the test structure may be supported in any way provided

aucun axe, et la structure d'essai pourra être soutenue de n'importe quelle façon, à condition que cela n'augmente pas la résistance au choc des pièces faisant l'objet de l'essai.

La résistance de la structure d'essai doit être telle que lors du choc la décélération maximale de l'objet ne dépasse pas 80 g pendant un cumul de plus de 3 ms, cette mesure étant prise uniquement dans le sens de l'impact.

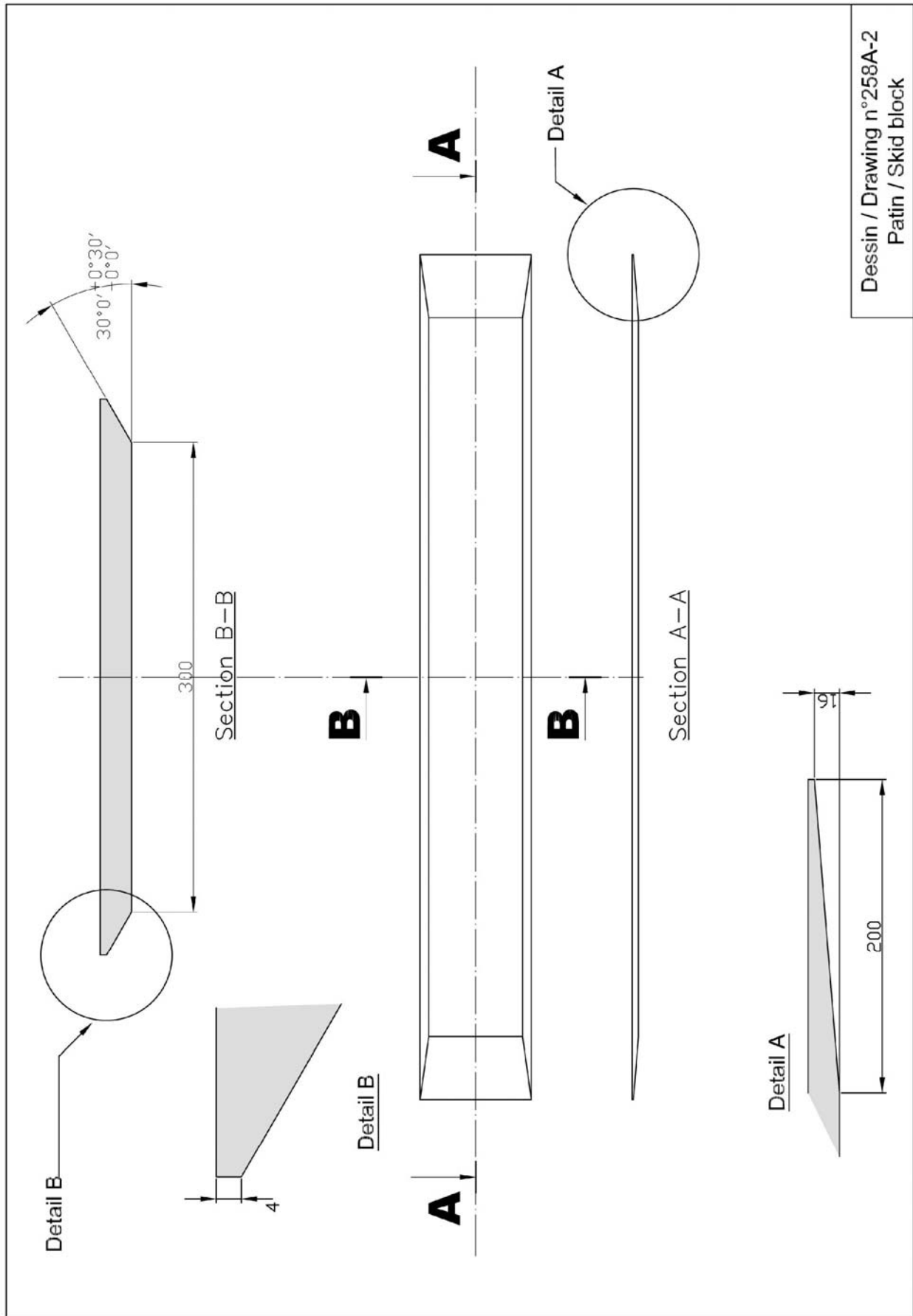
Après l'essai, toute déformation importante doit être limitée à la colonne de direction et le mécanisme de déverrouillage rapide du volant doit toujours fonctionner normalement.

that this does not increase the impact resistance of the parts being tested.

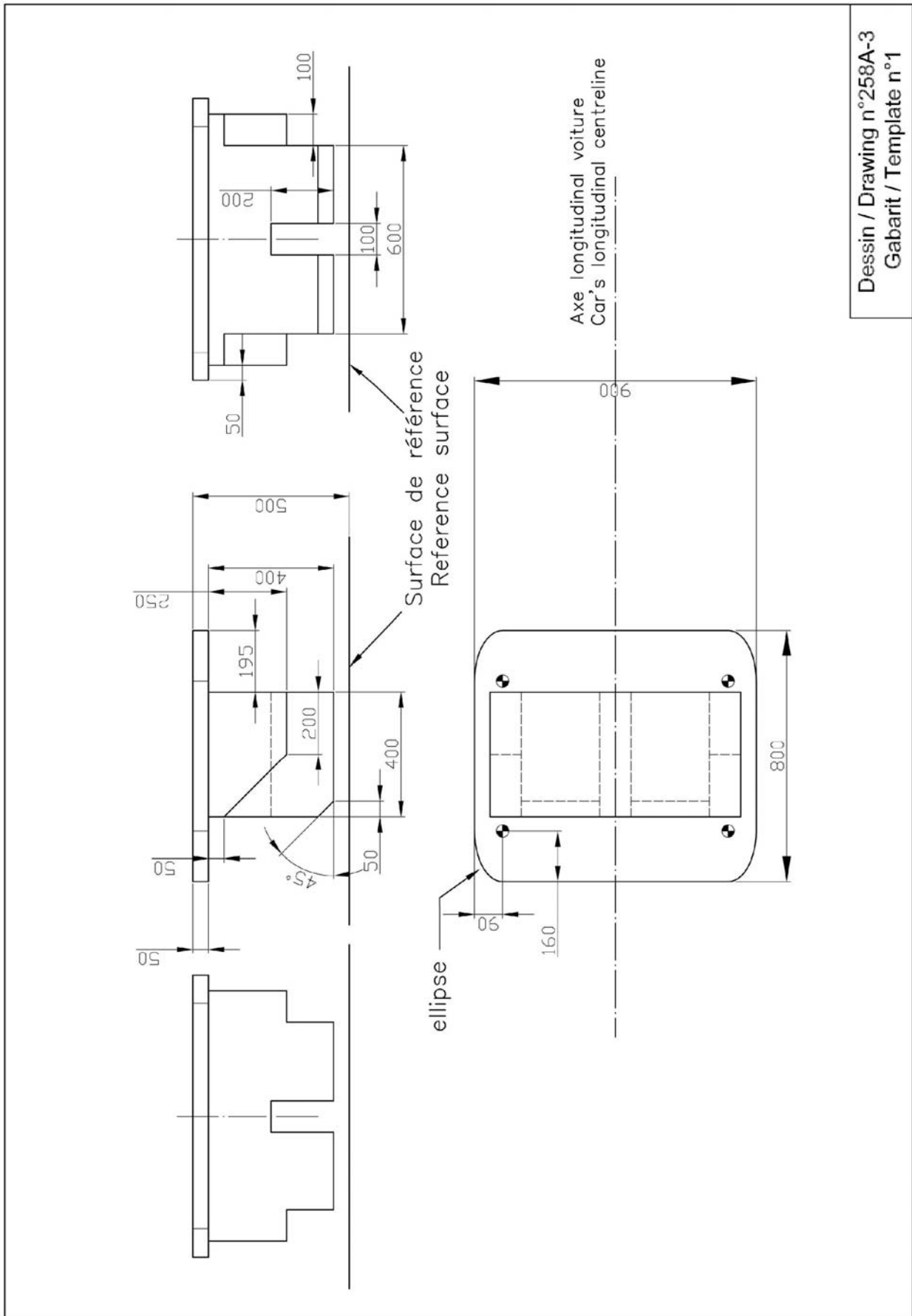
The resistance of the test structure must be such that, during the impact, the peak deceleration of the object does not exceed 80 g for more than a cumulative 3 ms, this being measured only in the direction of impact.

After the test, all substantial deformation must be within the steering column and the steering wheel quick release mechanism must still function normally.

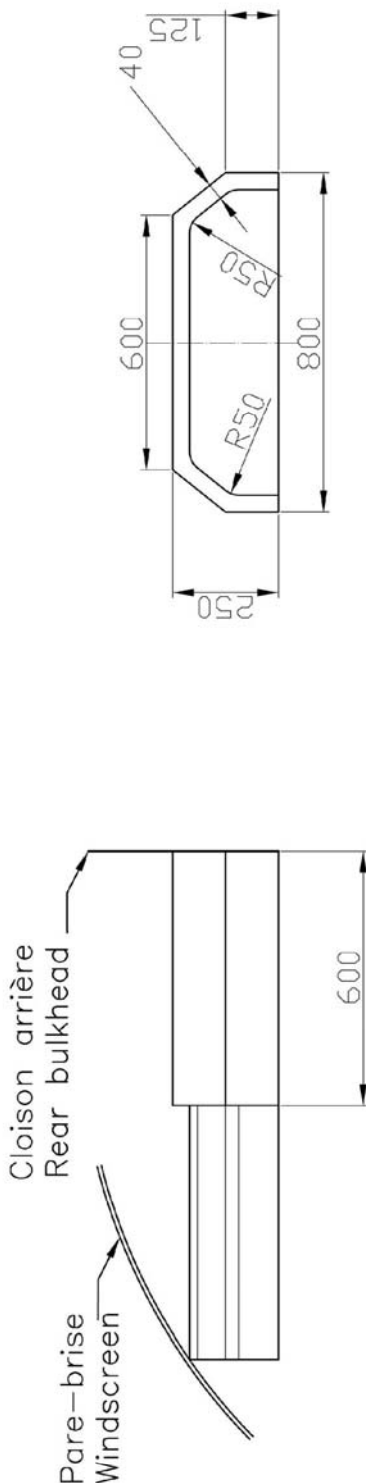
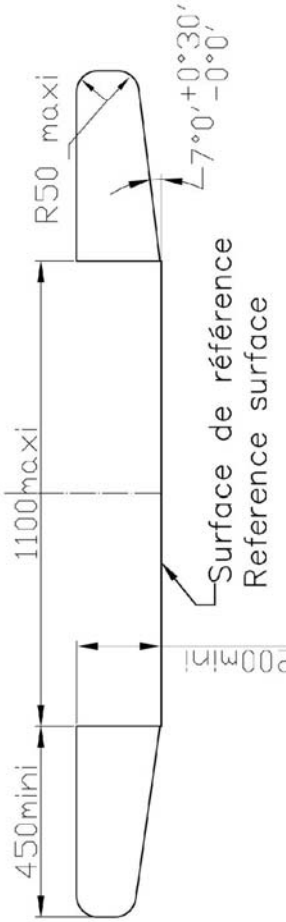


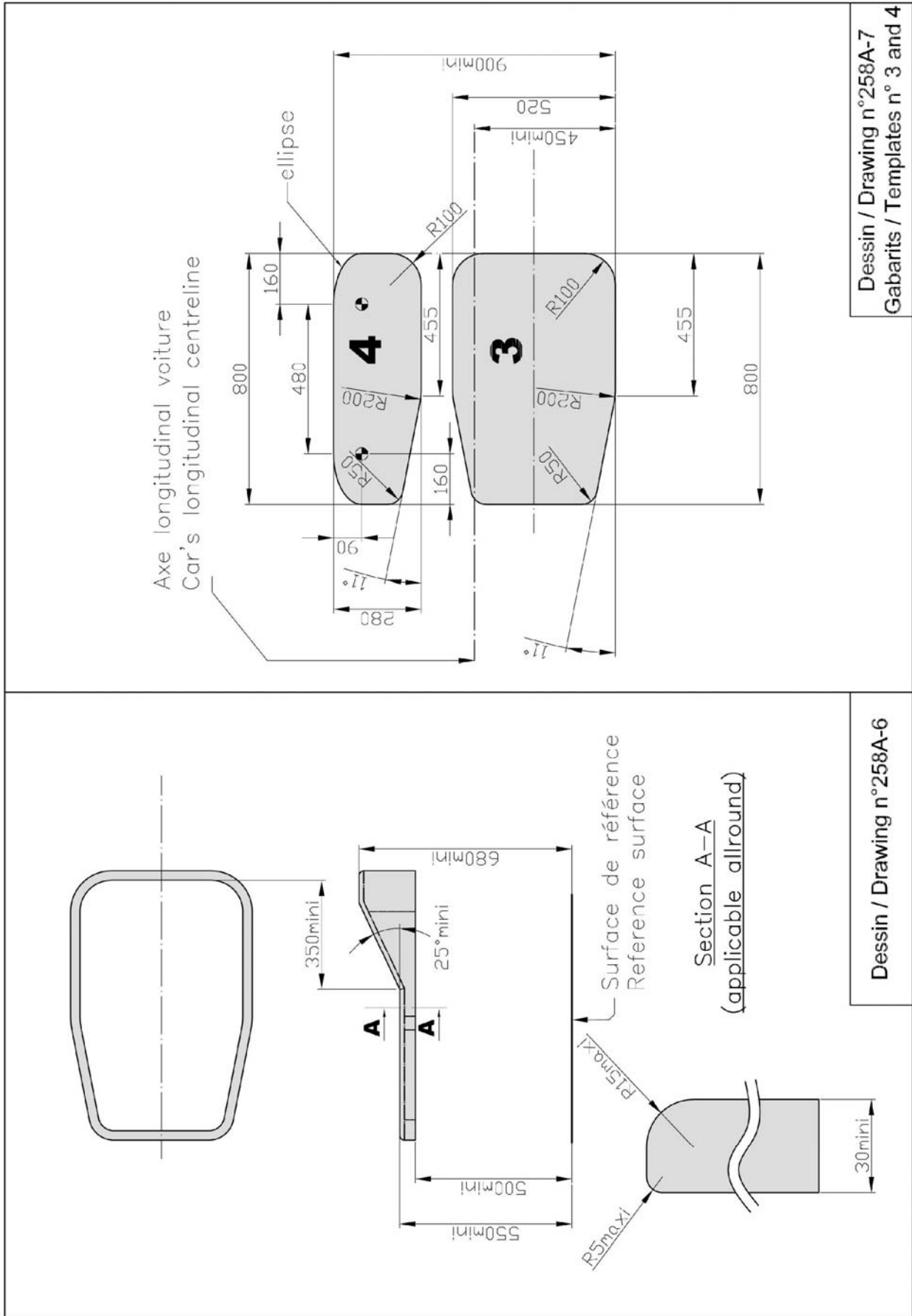


Dessin / Drawing n°258A-2  
Patin / Skid block



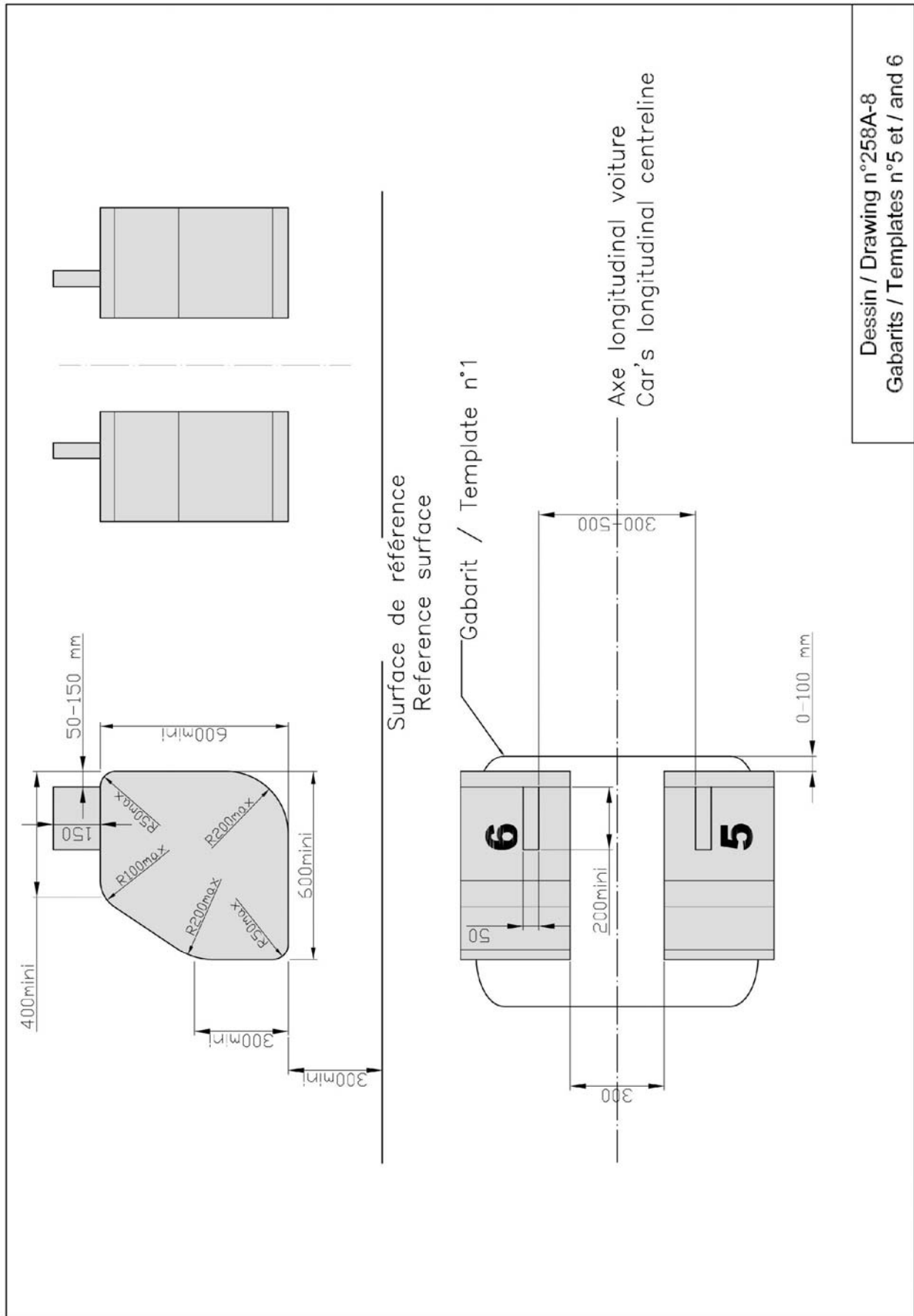
Dessin / Drawing n°258A-3  
Gabarit / Template n°1

 <p>Cloison arrière Rear bulkhead</p> <p>Pare-brise Windscreen</p> <p>600</p> <p>800</p> <p>250</p> <p>125</p> <p>40</p> <p>R50</p> <p>R50</p>	<p>Dessin / Drawing n°258A-4 Gabarit / Template n°2</p>
 <p>450mini</p> <p>1100maxi</p> <p>R50 maxi</p> <p>Surface de référence Reference surface</p> <p><math>7^{\circ}0' + 0^{\circ}30'</math> <math>- 0^{\circ}0'</math></p> <p>R00mini</p>	<p>Dessin / Drawing n°258A-5</p>

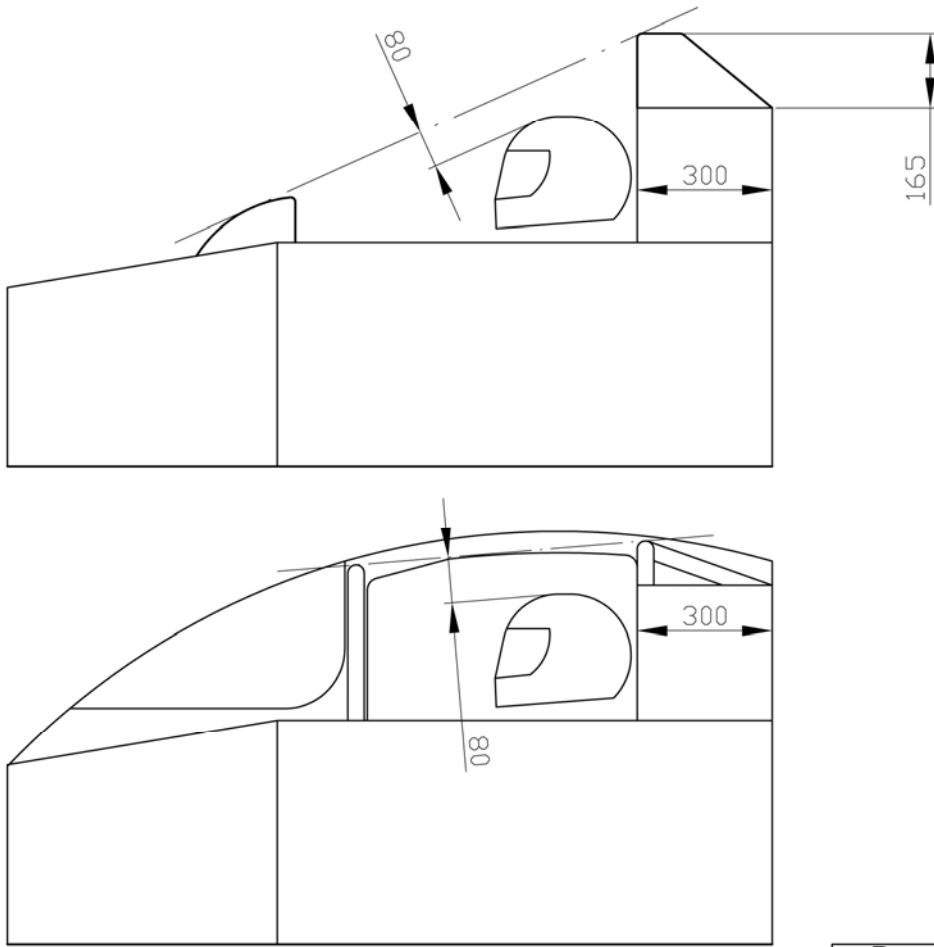


Dessin / Drawing n°258A-7  
Gabarits / Templates n° 3 and 4

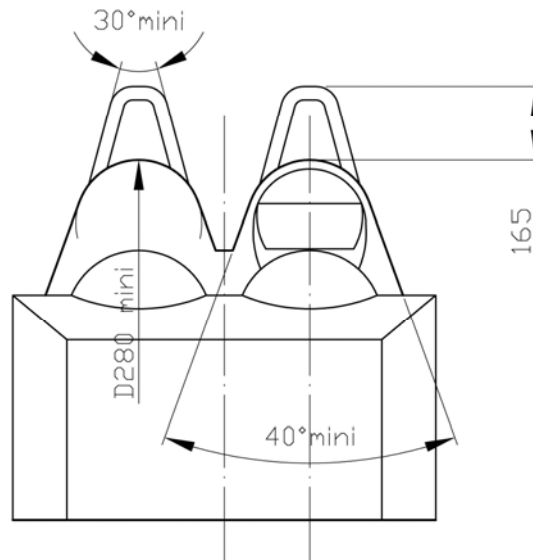
Dessin / Drawing n°258A-6



Dessin / Drawing n°258A-8  
 Gabarits / Templates n°5 et / and 6



Dessin / Drawing  
258A-9



Dessin / Drawing  
258A-10